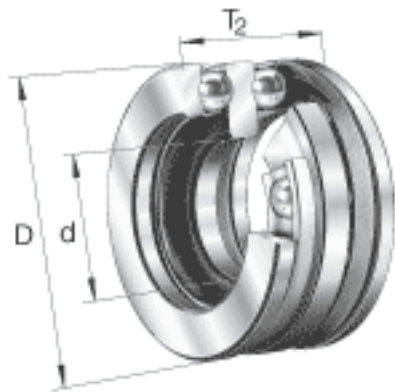
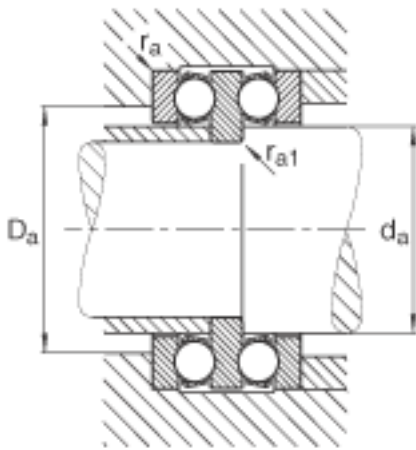
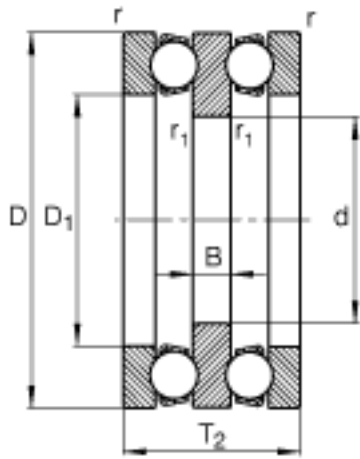


FAG 52209参数

尺寸	d	35	mm	-
	D	73	mm	-
	T <sub>2</sub>	37	mm	-
	B	9	mm	-
	D <sub>1</sub>	47	mm	-
	D <sub>a max</sub>	56	mm	-
	d <sub>a max</sub>	45	mm	-
	r <sub>1 min</sub>	0.6	mm	-
	r <sub>a max</sub>	1	mm	-
	r <sub>a1 max</sub>	0.6	mm	-
	r <sub>min</sub>	1	mm	-
重量	m	539	g	质量
基本额定载荷	C <sub>a</sub>	39000	N	基本额定动载荷, 轴向
	C <sub>0a</sub>	80000	N	基本额定静载荷, 轴向
尺寸	A	0.043		最小载荷系数
极限转速	n <sub>G</sub>	5500	r/min	极限转速
疲劳极限载荷	C <sub>ua</sub>	3550	N	疲劳极限载荷, 轴向

FAG 52209图片





参考资料:<http://www.sozhou.com/p/67ebf90d.html>