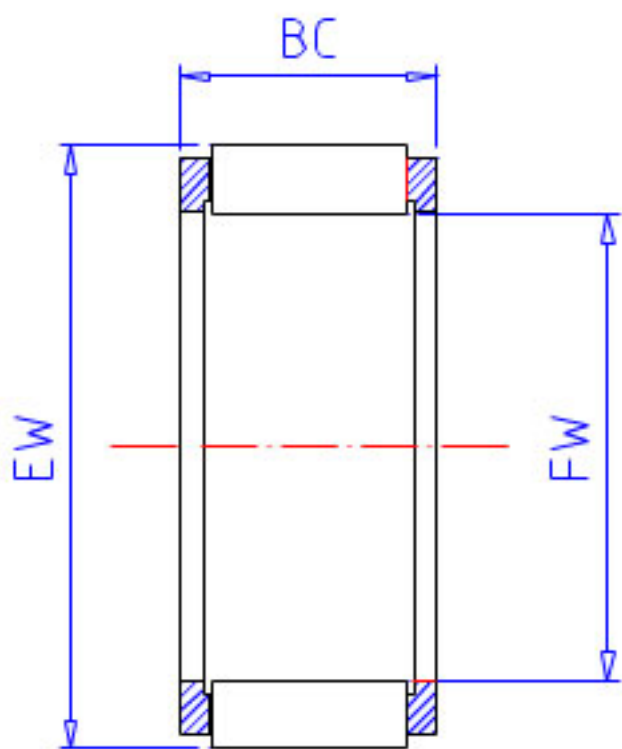


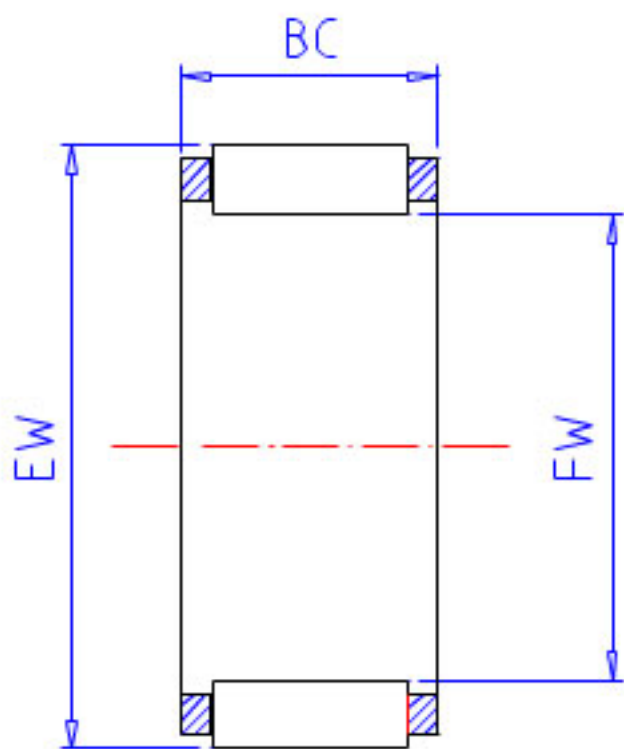
NSK WJ-162112参数

型号	型号	WJ-162112		-
外形尺寸	FW	25.400	mm	内径
	EW	33.338	mm	外径
	BC	19.05	mm	宽度
基本额定载荷	CR	27800	N	动载荷
	COR	36000	N	静载荷
	CRK	2830	kgf	动载荷
	CORK	3700	kgf	静载荷
极限转速	OIL	17000	1/min	油润滑
重量	MASS	35	g	重量

NSK WJ-162112图片



WJ



WJC, WJP

参考资料:<http://www.sozhou.com/p/67ede9fe.html>

