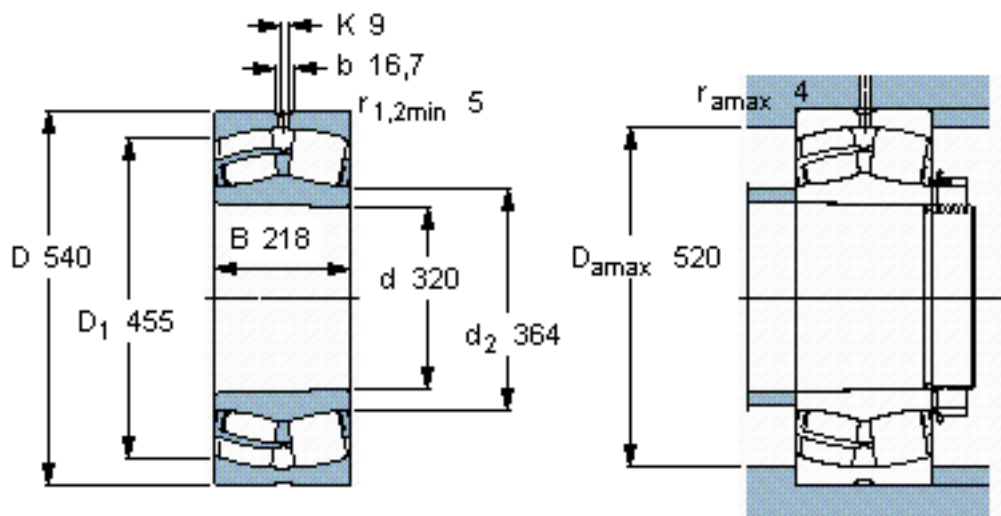


SKF 24164 CCK30/W33 \*参数

|        |             |                   |       |     |
|--------|-------------|-------------------|-------|-----|
| 主要尺寸   | d           | 320               | mm    | -   |
|        | D           | 540               | mm    | -   |
|        | B           | 218               | mm    | -   |
| 基本额定载荷 | C           | 4250000           | N     | 动载荷 |
|        | $C_0$       | 7100000           | N     | 静载荷 |
| 疲劳载荷极限 | $P_u$       | 510000            | N     | -   |
| 额定转速   | 参考转速        | 500               | r/min | -   |
|        | 极限转速        | 700               | r/min | -   |
| 重量     | 重量          | 205000            | g     | -   |
| 型号     | * SKF 探索者轴承 | 24164 CCK30/W33 * | -     | -   |

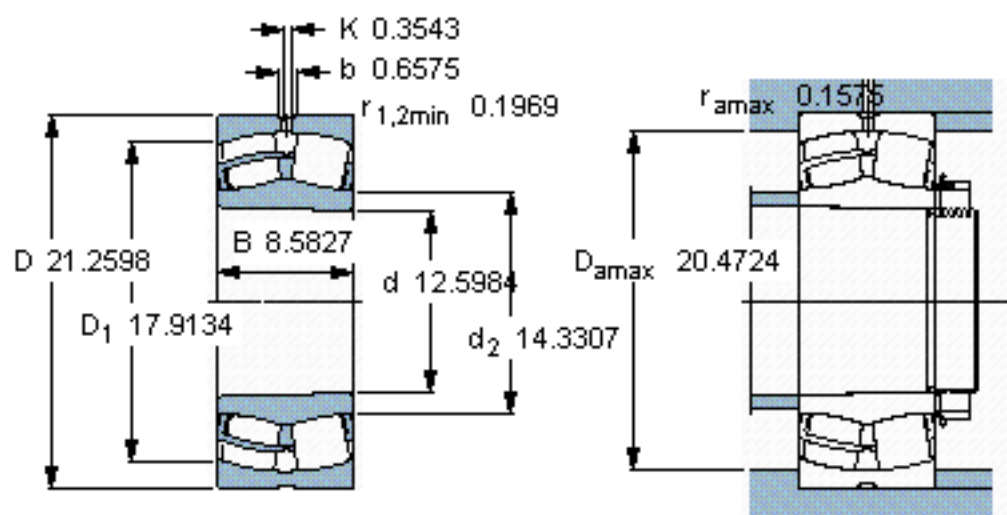
SKF 24164 CCK30/W33 \*图片



计算系数  
 $e$  0,4  
 $Y_1$  1,7  
 $Y_2$  2,5  
 $Y_0$  1,6

圆锥孔，圆锥  
 1: 30

参考资料: <http://www.sozhou.com/p/67f0b9e9.html>



计算系数

$e = 0,4$

$Y_1 = 1,7$

$Y_2 = 2,5$

$Y_0 = 1,6$

圆锥孔，圆锥

1: 30