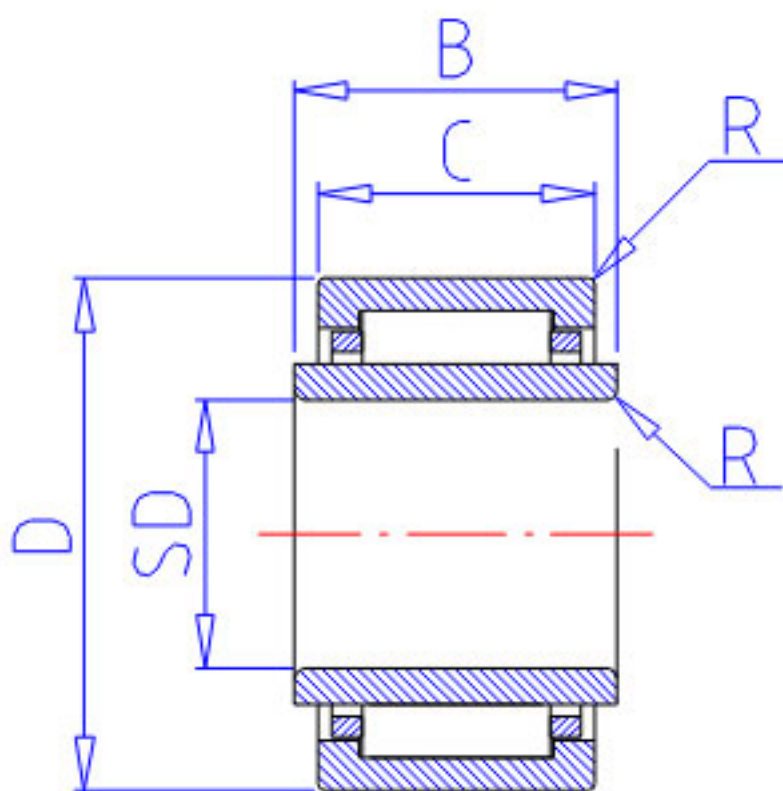


NSK LM1815参数

型号	型号	LM1815		-
外形尺寸	FW	18	mm	内径
	D	25		外径
	C	15	mm	宽度
	R	0.50	mm	(最小)
基本额定载荷	CR	11500	N	动载荷
	COR	14300	N	静载荷
	CR2	1170	kgf	动载荷
	COR2	1450	kgf	静载荷
极限转速	LS	20000	1/min	极限转速
重量	MASS	28	g	重量

NSK LM1815图片



参考资料:<http://www.sozhou.com/p/68132555.html>

