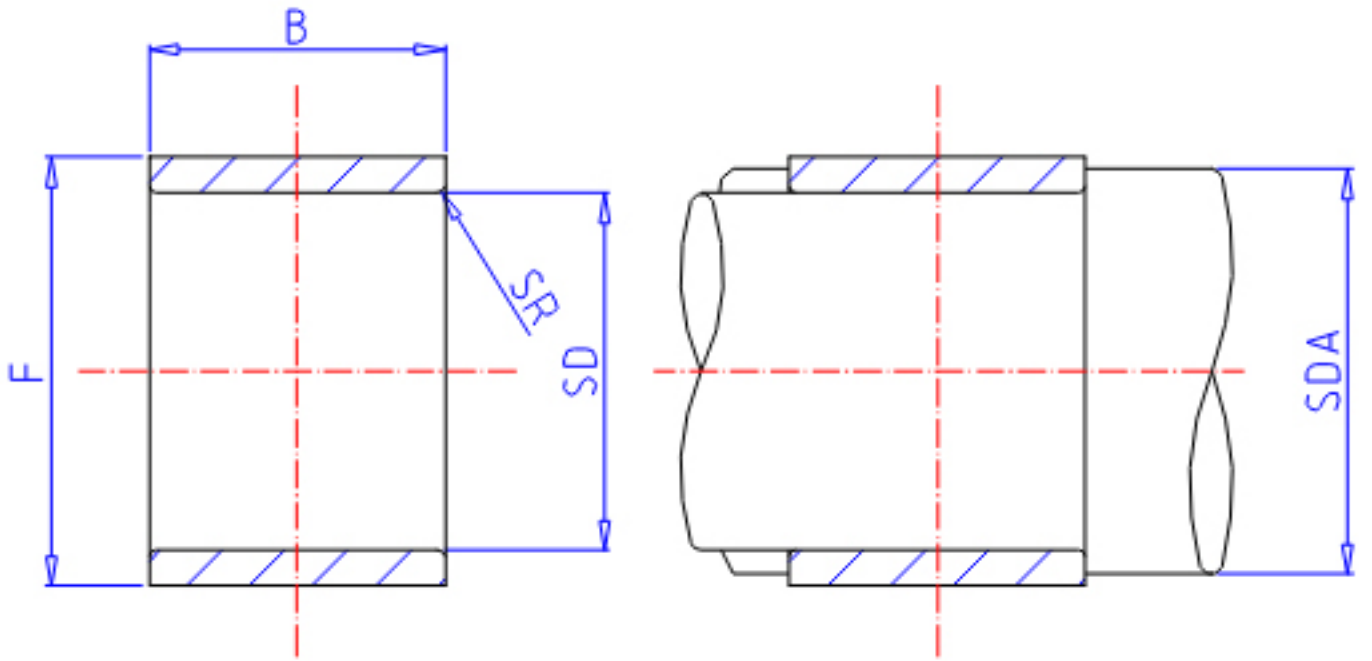


IKO IRT 5045-1参数

轴径	STDRT	50	mm	轴径
型号	ORDER	IRT 5045-1		型号
重量	MASS	144	g	重量
主要尺寸	SD	50	mm	内径
	F	55	mm	外径
	B	45.5	mm	宽度
	SR	0.6	mm	(最小)
安装尺寸	SDAMIN	54	mm	(最小)
	SDAMAX	54.5	mm	(最大)
搭配轴承	BRG1	TAW 5545Z		TA. . . Z, TAM
	BRG2	-		TLA. . . Z, TLAM
	BRG3	-		YT, YTL

IKO IRT 5045-1图片



参考资料:<http://www.sozhou.com/p/68232158.html>

