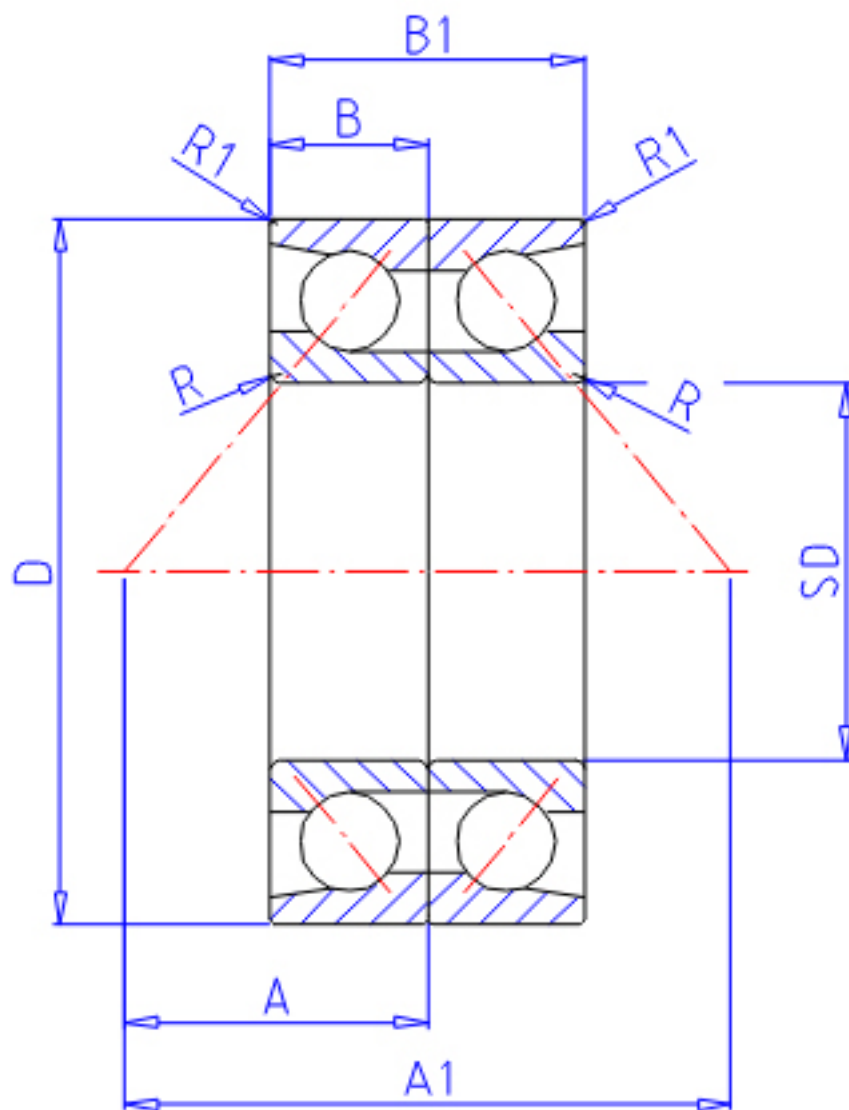


NTN HTA034DB参数

主要尺寸	SD	170	mm	-
	D	260	mm	外径
	B	40.50	mm	宽度
	B1	81.0	mm	宽度
	R	2.1	mm	(最小)
	R1	1.1	mm	(最小)
	型号	ORDER	HTA034DB	
基本额定载荷	CA	182000	N	动载荷
	COA	500000	N	静载荷
	CAF	18 600	kgf	动载荷
	COAF	51 000	kgf	静载荷
极限转速	LSG	2 500	r/min	脂润滑
	LSO	3 400	r/min	油润滑
作用点	A	110.50	mm	-
	A1	221.0	mm	-
重量	MASS	14500	g	重量
安装尺寸	DA1	187	mm	(最小)
	DA	250	mm	(最大)
	RAS	2	mm	(最大)
	R1AS	1	mm	(最大)

NTN HTA034DB图片



参考资料:<http://www.sozhou.com/p/685b33ba.html>

