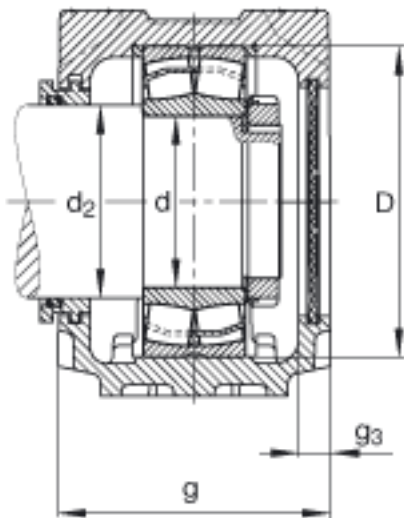
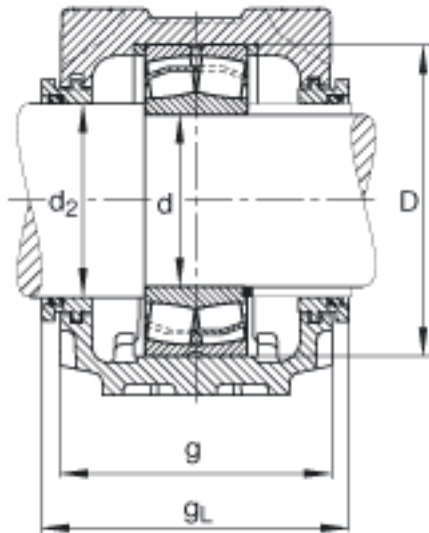


FAG SNV085-F-L + 22209 + TSV209参数

尺寸	d	45	mm	-
	a	205	mm	-
	h <sub>1</sub>	114	mm	-
	g	87	mm	-
	b	60	mm	-
	c	25	mm	-
	D	85	mm	-
	d <sub>2</sub>	55	mm	-
	g <sub>3</sub>	12.5	mm	-
	g <sub>L</sub>	101	mm	-
	h	60	mm	-
	m	170	mm	-
	s	M12		-
	s	12.7	mm	-
	u	15	mm	-
	v	20	mm	-
	重量	m <sub>1</sub>	2800	g
说明		22209		型号, 轴承
		KM9		型号, 锁紧螺母
		MB9		型号, 爪式垫圈
		FRM85/4		型号, 定位圈
		TSV209		型号, 迷宫密封
		DKV085		型号, 端盖
	SNV085-F-L			型号, 轴承座

FAG SNV085-F-L + 22209 + TSV209图片





参考资料:<http://www.sozhou.com/p/68849bc0.html>