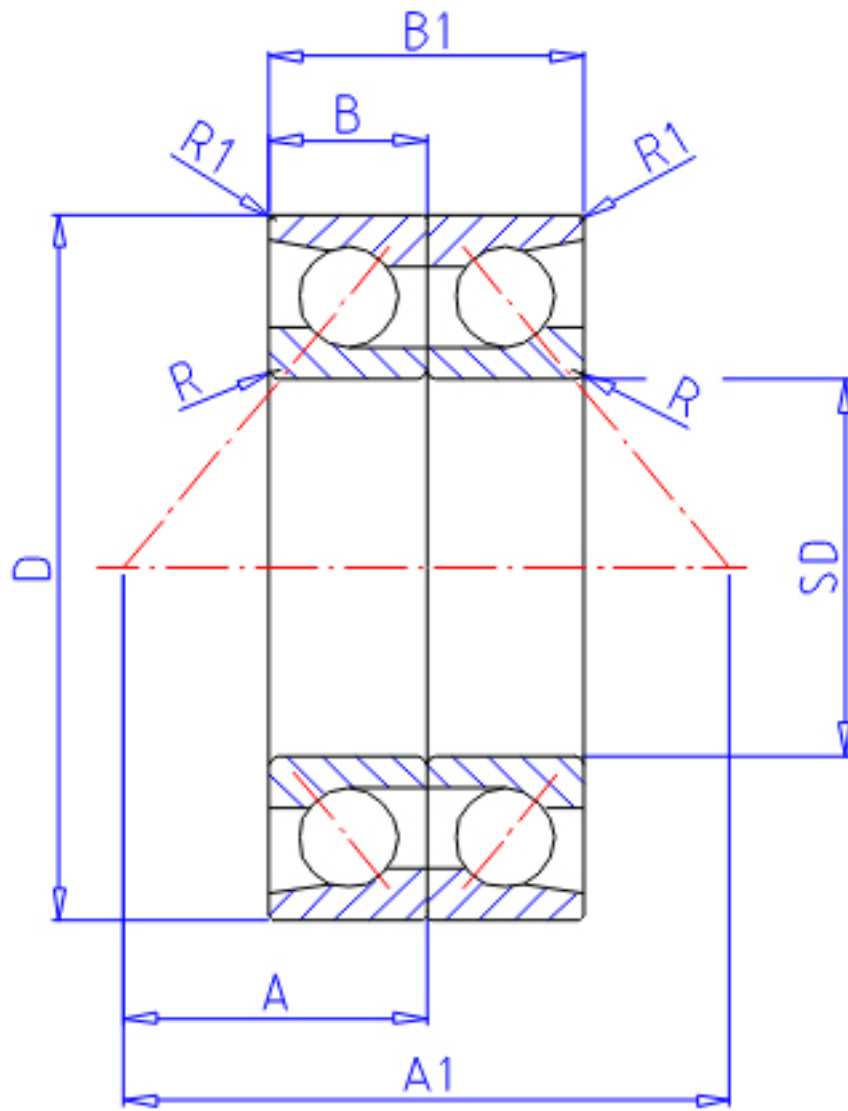


NTN HTA014DB参数

主要尺寸	SD	70	mm	-
	D	110	mm	外径
	B	18.00	mm	宽度
	B1	36.0	mm	宽度
	R	1.1	mm	(最小)
	R1	0.6	mm	(最小)
	型号	ORDER	HTA014DB	
基本额定载荷	CA	41500	N	动载荷
	COA	91000	N	静载荷
	CAF	4 250	kgf	动载荷
	COAF	9 300	kgf	静载荷
极限转速	LSG	6 400	r/min	脂润滑
	LSO	8 500	r/min	油润滑
作用点	A	46.75	mm	-
	A1	93.5	mm	-
重量	MASS	1190	g	重量
安装尺寸	DA1	80	mm	(最小)
	DA	104	mm	(最大)
	RAS	1	mm	(最大)
	R1AS	0.6	mm	(最大)

NTN HTA014DB图片



参考资料:<http://www.sozhou.com/p/688d33ee.html>

