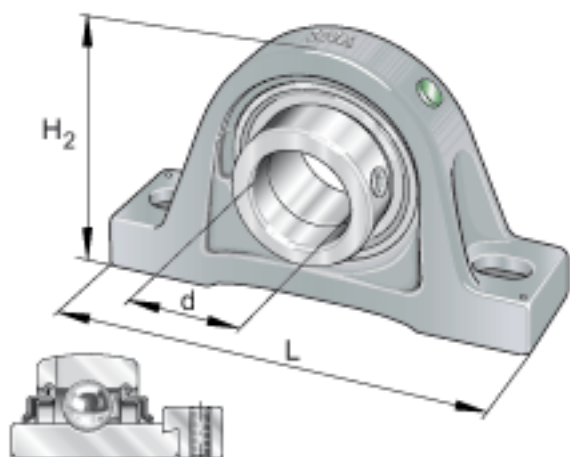
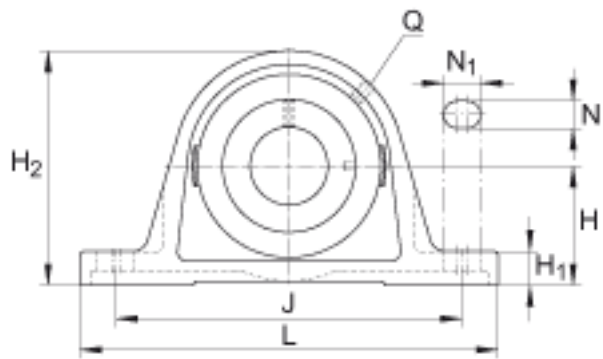
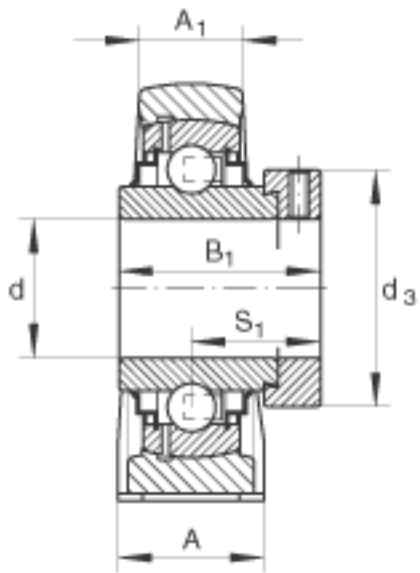


## INA RSA040参数

尺寸	d	40	mm	-
	L	220	mm	-
	H <sub>2</sub>	116	mm	-
	A	60	mm	-
	A <sub>1</sub>	31	mm	-
	B <sub>1</sub>	54.6	mm	-
	d <sub>3 max</sub>	63	mm	-
	H	60	mm	-
	H <sub>1</sub>	22	mm	-
	J	170	mm	-
	N	17.5	mm	-
	N <sub>1</sub>	27.5	mm	-
	Q	Rp 1/8		-
	S <sub>1</sub>	36.6	mm	-
	重量	m	3180	g
基本额定载荷	C <sub>r</sub>	44500	N	基本额定动载荷, 径向
	C <sub>0r</sub>	26000	N	基本额定静载荷, 径向
说明		GG. SA008		轴承座的型号
		GNE40-KRR-B		轴承的型号

## INA RSA040图片





参考资料:<http://www.sozhou.com/p/68aeb920.html>