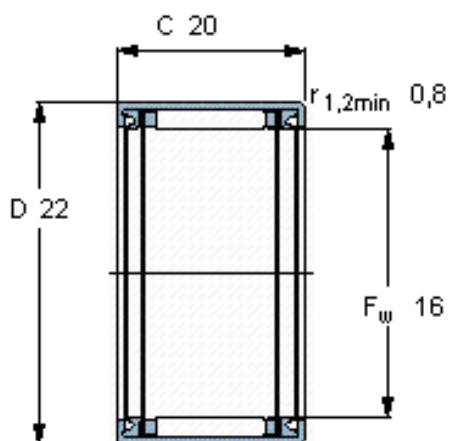


SKF HK 1620. 2RS参数

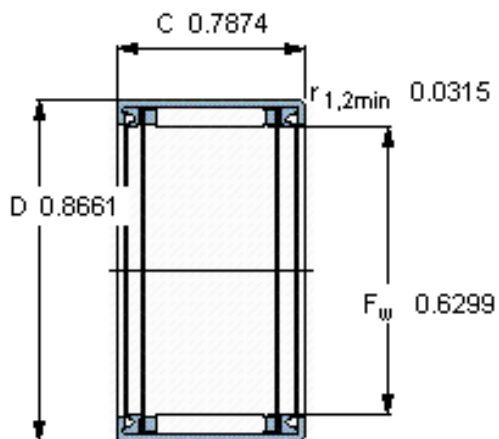
主要尺寸	$F_w$	16	mm	-
	D	22	mm	-
	C	20	mm	-
基本额定载荷	C	11000	N	动载荷
	$C_0$	14600	N	静载荷
疲劳载荷极限	$P_u$	1660	N	-
额定转速	参考转速	-	r/min	-
	极限转速	9000	r/min	-
重量	重量	18	g	-
型号	型号	HK 1620. 2RS	-	-

SKF HK 1620. 2RS图片



适宜的附件

IR内圈 IR 12x16x22  
LR内圈 -  
G密封件 -  
SD密封件：



适宜的附件

IR内圈 IR 12x16x22  
LR内圈 -  
G密封件 -  
SD密封件：