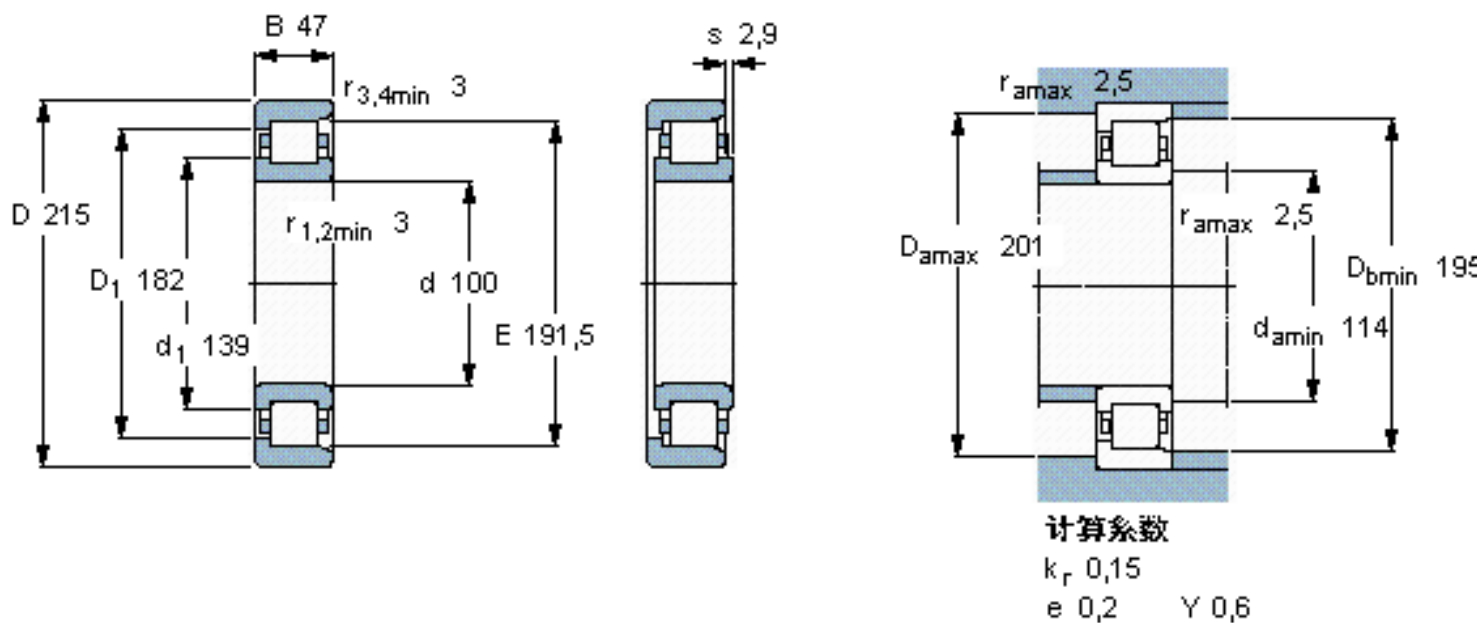


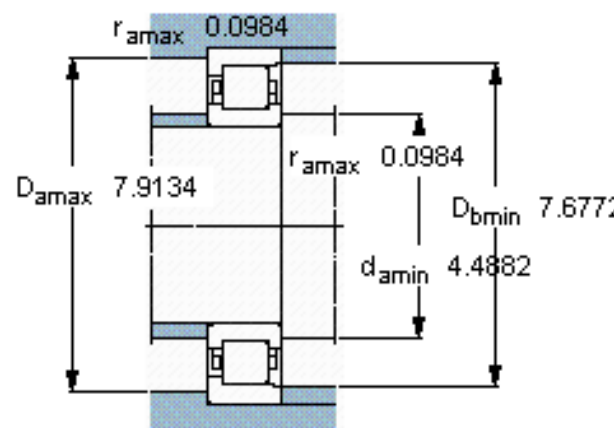
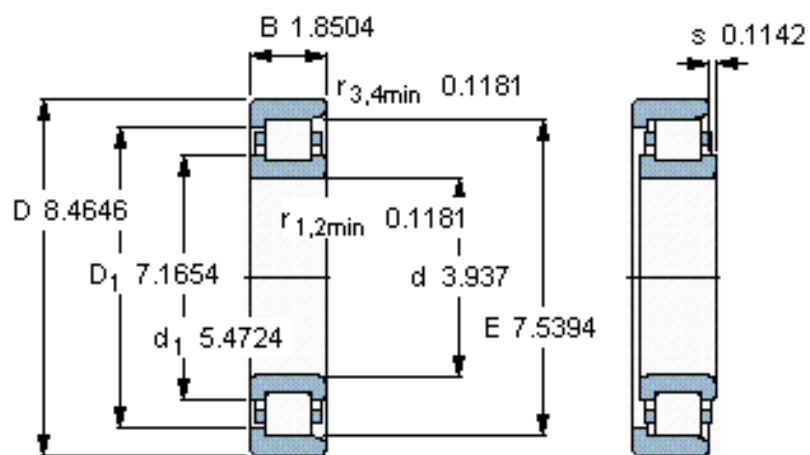
SKF NF 320 ECM *参数

| | | | | |
|--------|-------------|--------------|-------|-----|
| 主要尺寸 | d | 100 | mm | - |
| | D | 215 | mm | - |
| | B | 47 | mm | - |
| 基本额定载荷 | C | 450000 | N | 动载荷 |
| | C_0 | 440000 | N | 静载荷 |
| 疲劳载荷极限 | P_u | 51000 | N | - |
| 额定转速 | 参考转速 | 3200 | r/min | - |
| | 极限转速 | 3800 | r/min | - |
| 重量 | 重量 | 9000 | g | - |
| 型号 | * SKF 探索者轴承 | NF 320 ECM * | - | - |
| 角圈 | 型号 | - | - | - |

SKF NF 320 ECM *图片



参考资料:<http://www.sozhou.com/p/68c5c043.html>



计算系数

k_r 0,15

e 0,2 Y 0,6