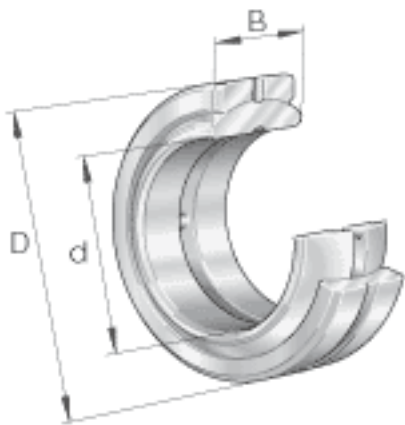
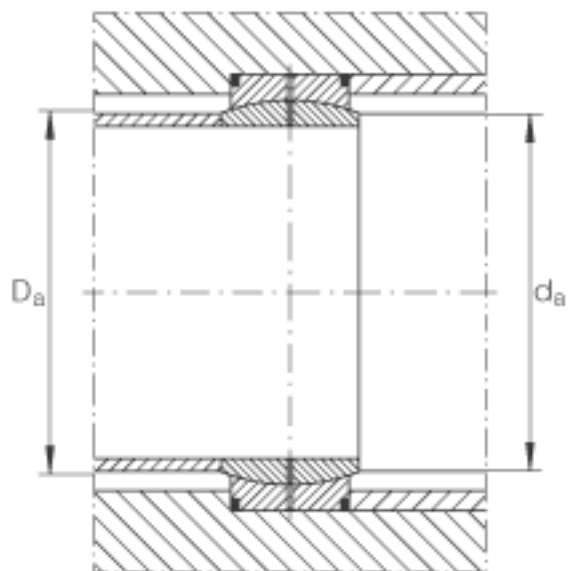
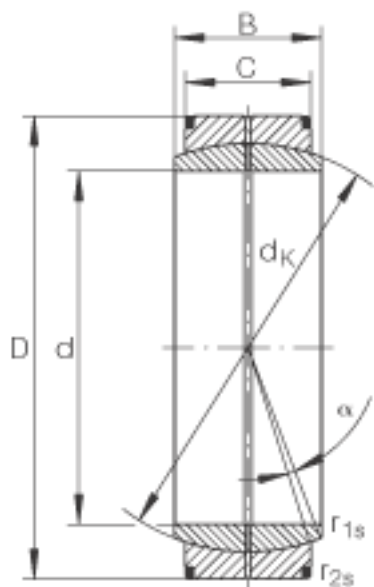


INA GE45-D0参数

| | | | | |
|--------|----------------------|-------------|----|----------------------------|
| 尺寸 | d | 45 | mm | 公差: 0 / -0,012 |
| | D | 68 | mm | 公差: 0 / -0,013 |
| | B | 32 | mm | 公差: 0 / -0,12 |
| 说明 | | 0.06 - 0.12 | mm | 径向内部游隙 CN 也适用于游隙组别 C2 和 C3 |
| 尺寸 | C | 25 | mm | 公差: 0 / -0,3 |
| | $D_{a \text{ min}}$ | 57 | mm | - |
| | $d_{a \text{ max}}$ | 50.7 | mm | - |
| | d_K | 60 | mm | - |
| | $r_{1s \text{ min}}$ | 0.6 | mm | 倒角尺寸 |
| | $r_{2s \text{ min}}$ | 1 | mm | 倒角尺寸 |
| 接触角 | α | 7 | | - |
| 重量 | m | 410 | g | 质量 |
| 基本额定载荷 | C_r | 127000 | N | 基本额定动载荷, 径向 |
| | C_{0r} | 640000 | N | 基本额定静载荷, 径向 |

INA GE45-D0图片





参考资料:<http://www.sozhou.com/p/68d09962.html>