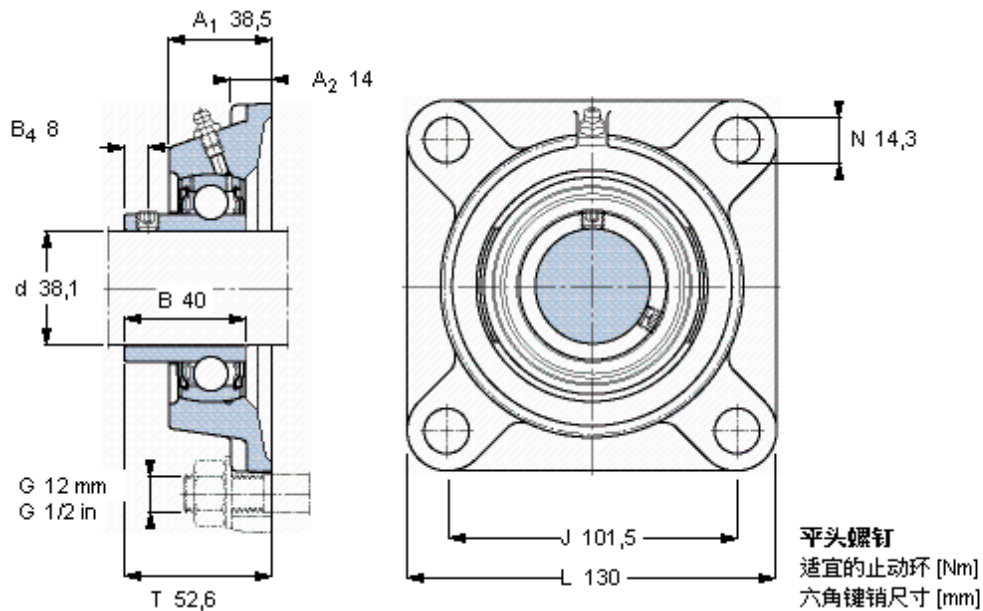


### SKF FY 1. 1/2 RM参数

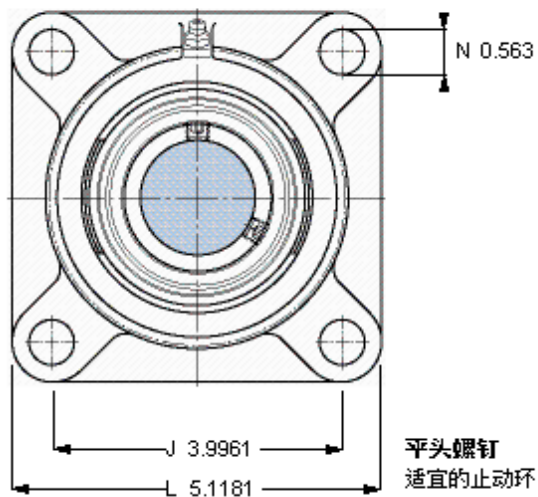
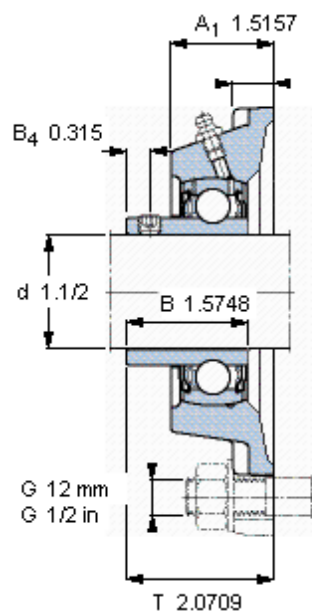
主要尺寸	d	38.1	mm	-
	A <sub>1</sub>	38.5	mm	-
	J	101.5	mm	-
	L	130	mm	-
	T	52.6	mm	-
基本额定载荷	C	30700	N	动载荷
	C <sub>0</sub>	19000	N	静载荷
极限转速	带h6轴公差	4800	r/min	-
重量	重量	1820	g	-
型号	轴承单元	FY 1. 1/2 RM	-	-
	轴承座	FY 508 U	-	-
	轴承	YAT 208-108	-	-

### SKF FY 1. 1/2 RM图片



5/16-24x5/16  
6,5  
3,96875

参考资料: <http://www.sozhou.com/p/6913dc72.html>



平头螺钉  
 适宜的止动环 [Nm]  
 六角键销尺寸 [mm]

5/16-24x5/16  
 6,5  
 3,96875