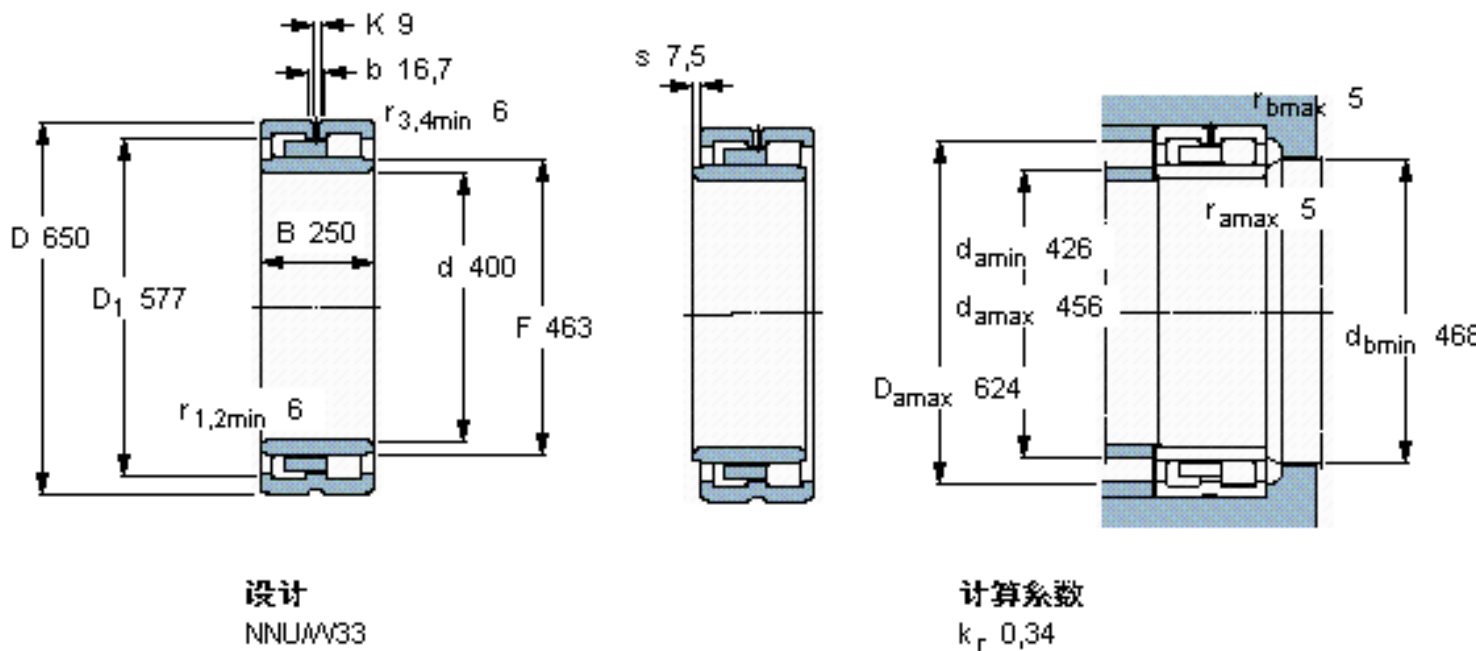


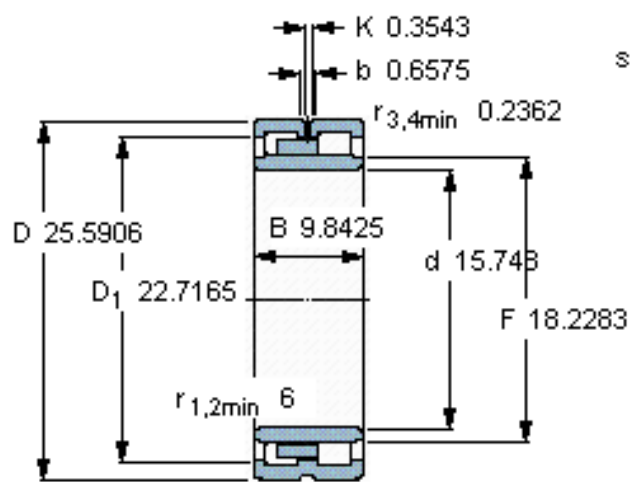
**SKF NNU 4180 M/W33参数**

主要尺寸	d	400	mm	-
	D	650	mm	-
	B	250	mm	-
	C	250	mm	-
基本额定载荷	C	4730000	N	动载荷
	$C_0$	9500000	N	静载荷
疲劳载荷极限	$P_u$	750000	N	-
额定转速	参考转速	800	r/min	-
	极限转速	1000	r/min	-
重量	重量	325000	g	-
型号	型号	NNU 4180 M/W33	-	-

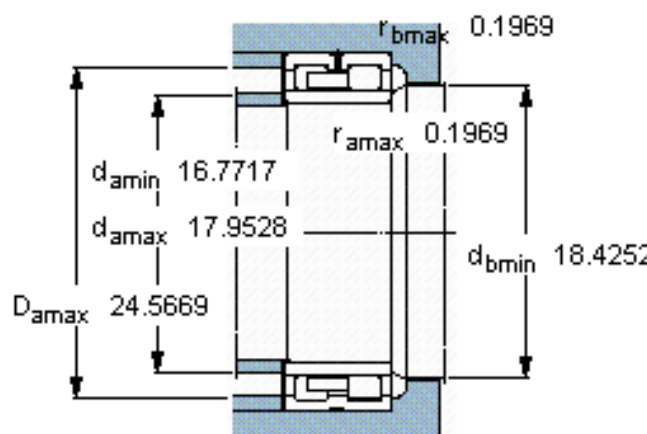
**SKF NNU 4180 M/W33图片**



参考资料:<http://www.sozhou.com/p/692d9254.html>



设计  
NNU/W33



计算系数  
 $k_r$  0,34