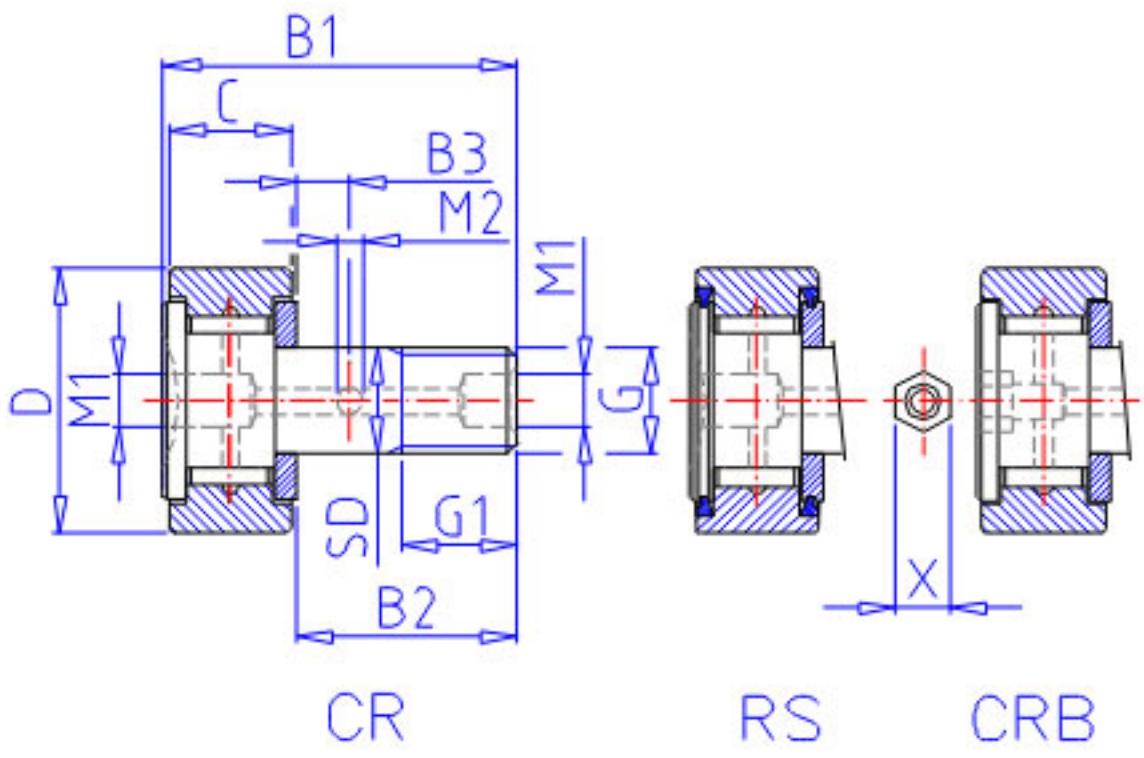
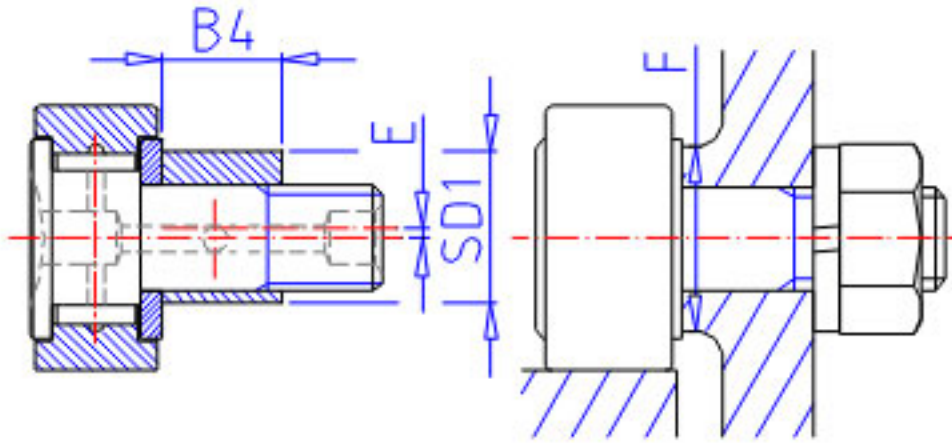


NSK CRSE-36参数

偏心轴衬尺寸	B4	25.40	mm	-
	SD1	30.150	mm	-
	E	0.76	mm	-
挡肩尺寸	F	30.6	mm	(最小)
拧紧力矩	TT	10200	n. cm	(最大)
型号	型号	CRSE-36		-
外形尺寸	D	57.150	mm	外径
	C	31.75	mm	宽度
	SD	22.225	mm	外径
尺寸	G	7/8-14	mm	螺栓
	G1	25.4	mm	-
	B1	83.9	mm	-
	B2	50.80	mm	-
	B3	12.70	mm	-
	M2	4.8	mm	-
	M1	4.8	mm	-
	基本额定载荷	CR	41500	N
CR2		4250	kgf	动载荷
极限载荷	PMAX	32500	N	极限载荷
	PMAX2	3350	kgf	极限载荷
滚轮极限载荷	LTL	33000	N	滚轮极限载荷
重量	MASS	755	g	重量
六角形孔的尺寸	X	0.00	mm	双边距离

NSK CRSE-36图片





CRE

参考资料:<http://www.sozhou.com/p/693a44cc.html>

