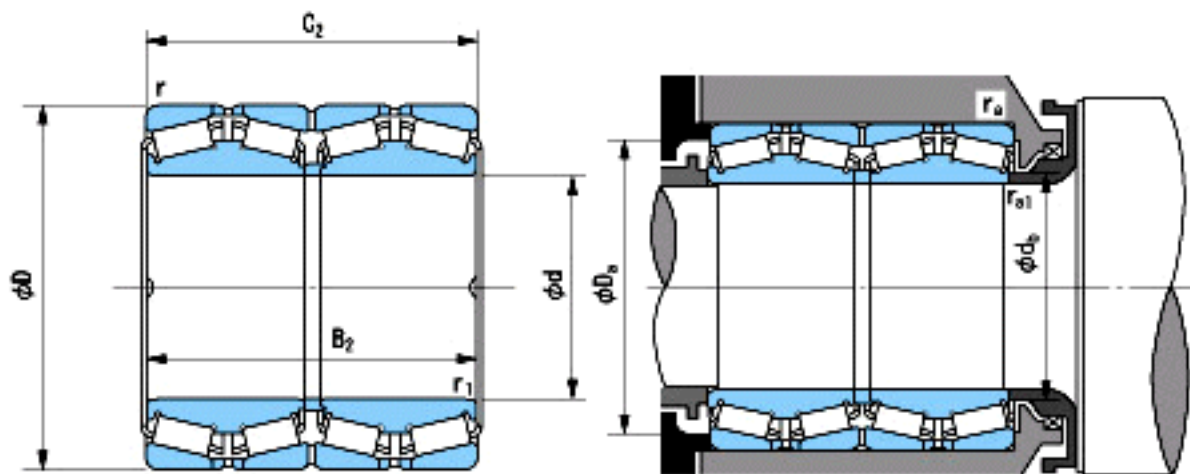


NACHI E24206参数

外形尺寸	d	482.6	mm	内径
	D	615.95	mm	外径
	B2	330.2	mm	宽度
	C2	330.2	mm	宽度
	r (min)	6.4~	mm	径向
	r (min)	6.4~	mm	径向
	r1 (min)	3.4~	mm	径向
	r1 (min)	3.4~	mm	径向
安装尺寸	db (max)	501	mm	(最大)
	Da (min)	579	mm	(最小)
	ra (max)	3.2	mm	(最大)
	ra1 (max)	6.4	mm	(最大)
重量	Mass	251000	g	重量
基本额定载荷	Cr	3600000	N	动载荷
	Cor	11900000	N	静载荷
极限速度	Grease	-	r/min	脂润滑
	Oil	-	r/min	油润滑

NACHI E24206图片



参考资料:<http://www.sozhou.com/p/6949b9d3.html>