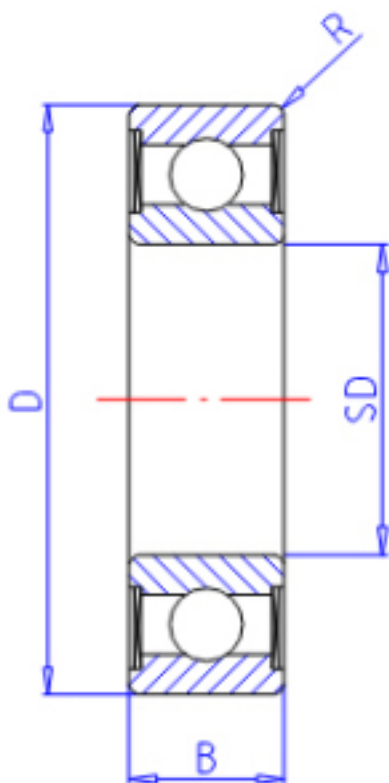


KOYO 60/282RU参数

|        |       |          |       |      |
|--------|-------|----------|-------|------|
| 主要尺寸   | SD    | 28       | mm    | 内径   |
|        | D     | 52       | mm    | 外径   |
|        | B     | 12       | mm    | 宽度   |
|        | R     | 0.6      | mm    | (最小) |
| 型号     | ORDER | 60/282RU |       | 型号   |
| 基本额定载荷 | C     | 12400    | N     | 动载荷  |
|        | C0    | 7400     | N     | 静载荷  |
| 极限转速   | NG    | 14000    | 1/min | 脂润滑  |

KOYO 60/282RU图片



参考资料:<http://www.sozhou.com/p/696fec33.html>

