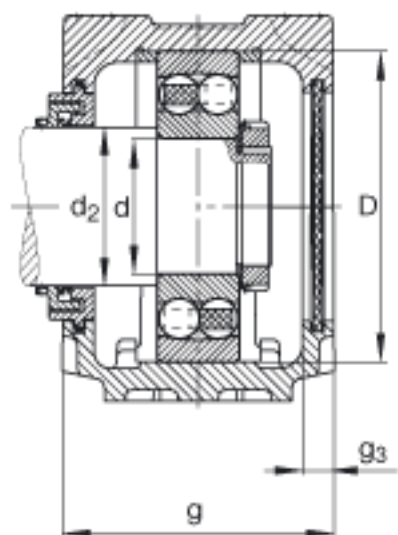
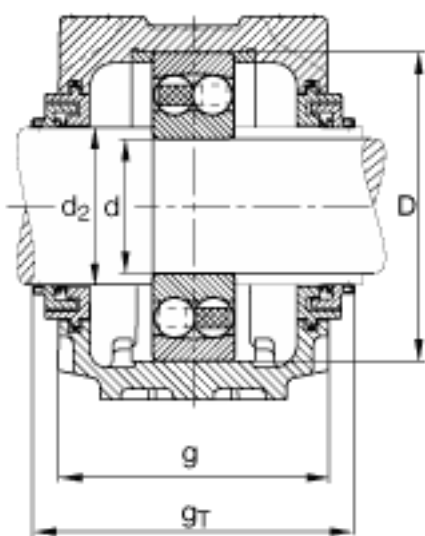


FAG SNV170-F-L + 2316 + TCV316参数

尺寸	d	80	mm	-
	a	345	mm	-
	h ₁	219	mm	-
	g	150	mm	-
	b	100	mm	-
	c	35	mm	-
	D	170	mm	-
	d ₂	90	mm	-
	g ₃	16	mm	-
	g _T	192.5	mm	-
	h	112	mm	-
	m	290	mm	-
	s	M20		-
	s	19.05	mm	-
	u	22	mm	-
	v	27	mm	-
	重量	m ₁	14400	g
说明		2316		型号, 轴承
		KM16		型号, 锁紧螺母
		MB16		型号, 爪式垫圈
		FRM170/5		型号, 定位圈
		TCV316		型号, Taconite 密封
		DKV170		型号, 端盖
		SNV170-F-L		型号, 轴承座

FAG SNV170-F-L + 2316 + TCV316图片





参考资料:<http://www.sozhou.com/p/69900b4c.html>