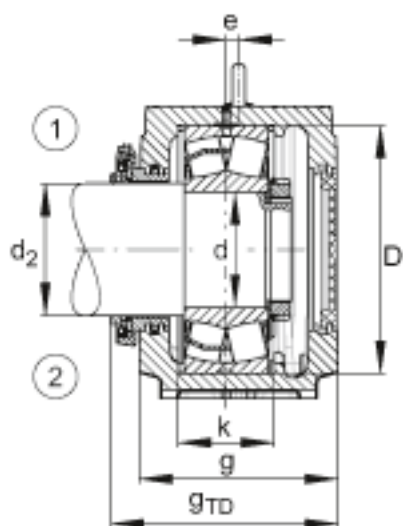
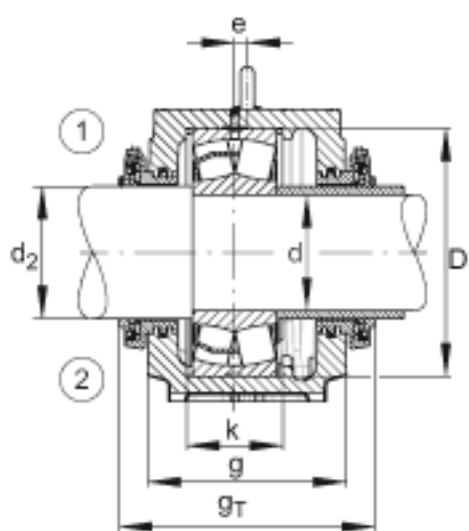
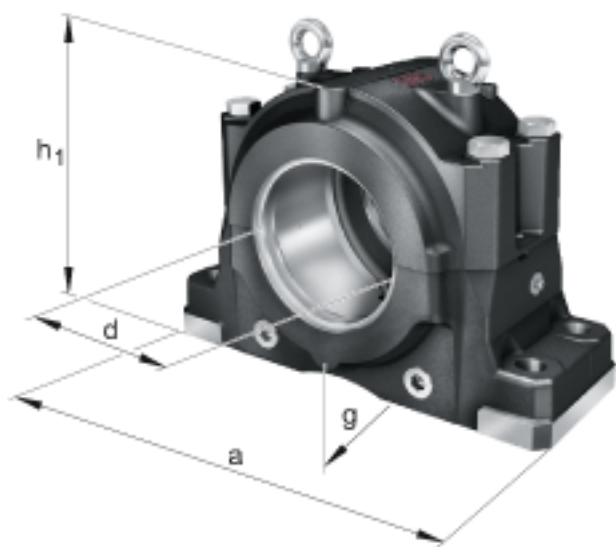
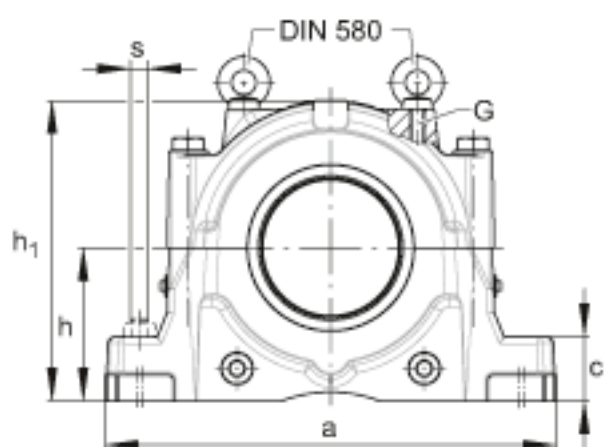
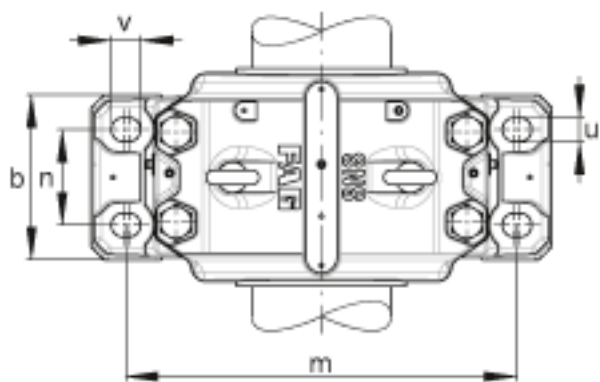


FAG SNS3288-Z-D + 23288 + 2 NFR790/10 + NTC560/480 + NDK560参数

尺寸	d	440	mm	-	
	a	1330	mm	-	
	h <sub>1</sub>	920	mm	-	
	g	470	mm	-	
说明	1)			定位轴承	
	2)			浮动轴承	
尺寸	b	440	mm	-	
	c	155	mm	-	
	D	790	mm	-	
	d <sub>2</sub>	480	mm	-	
	e	35	mm	-	
	g <sub>T</sub>	565	mm	-	
	g <sub>TD</sub>	517.5	mm	-	
	h	460	mm	-	
	k	300	mm	-	
	m	1110	mm	-	
	n	260	mm	-	
	s	48	mm	-	
	u	56	mm	-	
	v	70	mm	-	
	重量	m	1042000	g	质量
	说明		23288		轴承
		NFR790/10		固定环 2件	
		NTC560/480		Taconite 密封	
		NDK560		端盖	
		M48		符合DIN 580标准的带孔螺栓	
		SNS3288-Z-D		轴承座	

FAG SNS3288-Z-D + 23288 + 2 NFR790/10 + NTC560/480 + NDK560图片





参考资料:<http://www.sozhou.com/p/69c8e6f8.html>