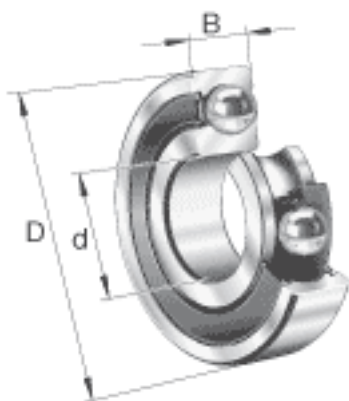


FAG 6216-2RSR参数

尺寸	d	80	mm	-
	D	140	mm	-
	B	26	mm	-
	D ₂	124.5	mm	-
	D _{a max}	129	mm	-
	d ₁	98.5	mm	-
	d _{a min}	91	mm	-
	r _{a max}	2	mm	-
	r _{min}	2	mm	-
重量	m	1490	g	质量
基本额定载荷	C _r	76000	N	基本额定动载荷，径向
	C _{0r}	54000	N	基本额定静载荷，径向
极限转速	n _G	3000	r/min	极限转速
参考转速	n _B	0	r/min	参考速度
疲劳极限载荷	C _{ur}	3450	N	疲劳极限载荷，径向

FAG 6216-2RSR图片





参考资料:<http://www.sozhou.com/p/69cb959f.html>