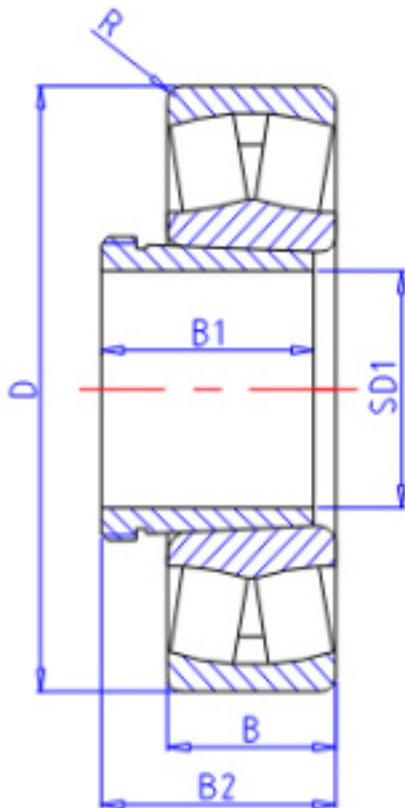


KOYO 22210RHRK+AHX310参数

主要尺寸	SD1	45	mm	内径
	D	90	mm	外径
	B	23.0	mm	宽度
	R	1.1	mm	(最小)
型号	ORDER	22210RHRK+AHX310		型号
基本额定载荷	C	128000	N	动载荷
	C0	122000	N	静载荷
极限转速	NG	3900	1/min	脂润滑
	N0	5200	1/min	油润滑
主要尺寸	B1	35	mm	宽度
	B2	55	mm	宽度

KOYO 22210RHRK+AHX310图片



参考资料:<http://www.sozhou.com/p/69d0c54b.html>

