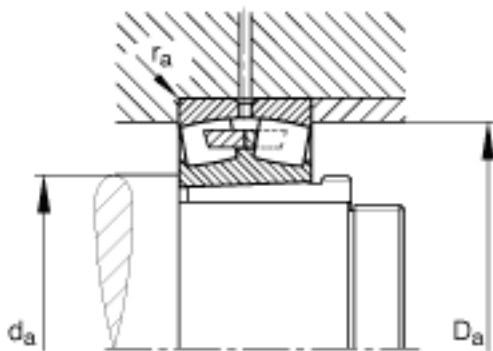
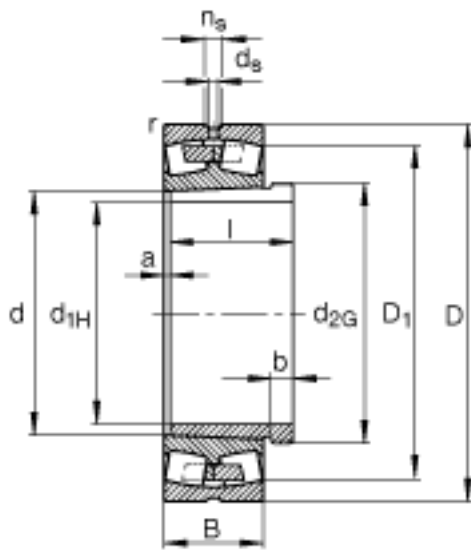
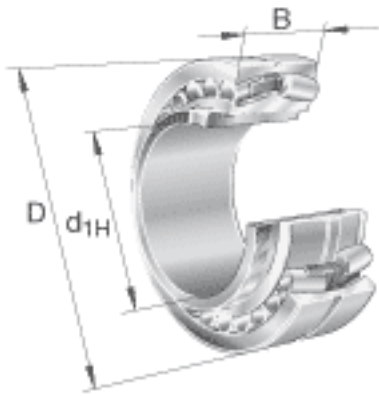


FAG 23244-K-MB + AH2344参数

尺寸	$r_{a \max}$	3	mm	-
	$r_{\min}$	4	mm	-
说明		AH2344		型号, 退卸套
重量	m	79000	g	质量
	$m_1$	13600	g	质量, 退卸套
基本额定载荷	$C_r$	2040000	N	基本额定动载荷, 径向
计算系数	e	0.37		-
	$Y_1$	1.83		-
	$Y_2$	2.72		-
基本额定载荷	$C_{0r}$	3450000	N	基本额定静载荷, 径向
计算系数	$Y_0$	1.79		-
极限转速	$n_G$	1670	r/min	极限转速
参考转速	$n_B$	860	r/min	参考速度
疲劳极限载荷	$C_{ur}$	181000	N	疲劳极限载荷, 径向
尺寸	l	181	mm	-
	$n_s$	17.7	mm	-
	d	220	mm	-
	$d_{2G}$	Tr240x4		-
	$d_{a \min}$	237	mm	-
	$d_s$	9.5	mm	-
	$d_{1H}$	200	mm	-
	D	400	mm	-
	B	144	mm	-
	$D_{a \max}$	383	mm	-
	a	8	mm	-
	b	30	mm	-
	$D_1$	337.6	mm	-

FAG 23244-K-MB + AH2344图片



参考资料:<http://www.sozhou.com/p/69e335dd.html>