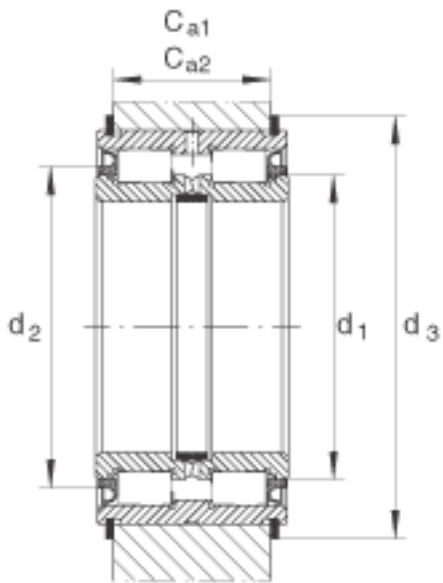
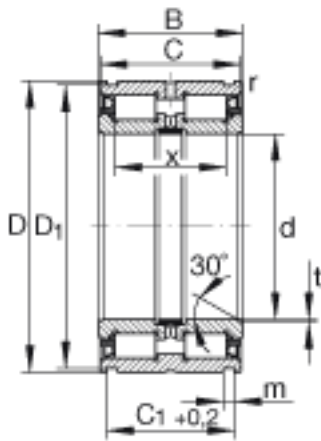
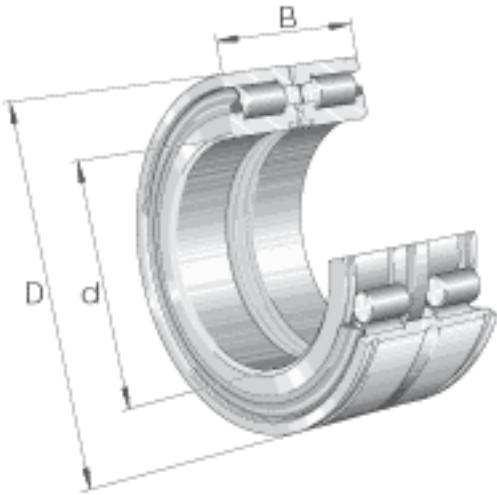


### INA SL045030-PP参数

尺寸	d	150	mm	-	
	D	225	mm	-	
	B	100	mm	-	
	C	99	mm	-	
	C <sub>1</sub>	87.2	mm	公差: +0,2	
	C <sub>a1</sub>	81	mm	弹性挡圈 WRE 的安装尺寸 (不包括在交货中) 公差: -0,2	
	C <sub>a2</sub>	77	mm	止动圈的安装尺寸根据 DIN 471 标准 (不包括在交货中) 公差: -0,2	
	D <sub>1</sub>	221	mm	公差: +0,2	
	d <sub>1</sub>	175.7	mm	-	
	d <sub>2</sub>	192	mm	-	
	d <sub>3</sub>	245	mm	弹性挡圈 WRE 的外径	
	m	5.2	mm	-	
	r	0.6	mm	-	
	t	2	mm	-	
	X	80	mm	滚动体之间的距离	
	重量	m	13300	g	质量
	基本额定载荷	C <sub>r</sub>	710000	N	基本额定动载荷, 径向
C <sub>0r</sub>		1260000	N	基本额定静载荷, 径向	
疲劳极限载荷	C <sub>ur</sub>	163000	N	疲劳极限载荷, 径向	
极限转速	n <sub>G Fett</sub>	700	r/min	脂润滑时的极限转速	
说明		WRE225		弹性挡圈 WRE 的安装尺寸 (不在供货范围)	
		225X5		止动圈的安装尺寸根据 DIN 471 标准 (不在供货范围)	

### INA SL045030-PP图片



参考资料:<http://www.sozhou.com/p/69fba818.html>