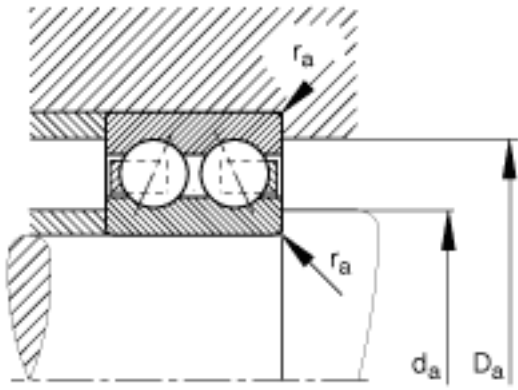


**FAG 3804-B-TVH参数**

尺寸	d	20	mm	-	
	D	32	mm	-	
	B	10	mm	-	
	a	14.3	mm	-	
	$D_1$			-	
	$D_{a\ max}$	30	mm	-	
	$d_1$	24.3	mm	-	
	$d_{a\ min}$	22	mm	-	
	$r_{a\ max}$	0.3	mm	-	
	$r_{min}$	0.3	mm	-	
	接触角	$\alpha$	25		接触角
	重量	m	20	g	质量
基本额定载荷	$C_r$	5800	N	基本额定动载荷，径向	
	$C_{0r}$	4850	N	基本额定静载荷，径向	
疲劳极限载荷	$C_{ur}$	245	N	疲劳极限载荷，径向	
极限转速	$n_G$	17400	r/min	极限转速	
参考转速	$n_B$	12600	r/min	参考转速	

**FAG 3804-B-TVH图片**





参考资料: <http://www.sozhou.com/p/6a267074.html>