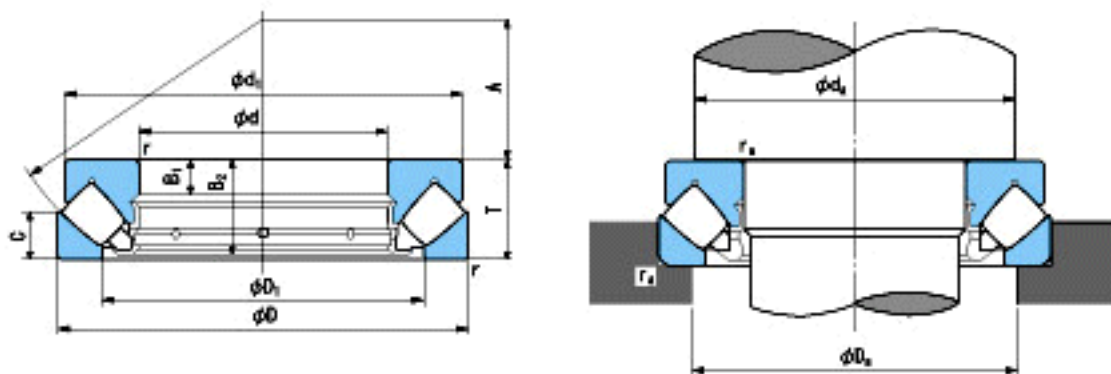


NACHI 29448E参数

外形尺寸	d	240	mm	内径
	D	440	mm	外径
	T	122	mm	宽度
	r	6~10	mm	倒角
参考尺寸	d1	420	mm	-
	D1	326	mm	-
	B1	43	mm	-
	B2	117	mm	-
	C	59	mm	-
	A	142	mm	-
安装尺寸	da (min)	330	mm	(最小)
	Da (max)	375	mm	(最大)
	ra (max)	5	mm	(最大)
重量	Mass	83000	g	重量
基本额定载荷	Ca	2480000	N	动载荷
	Coa	9450000	N	静载荷
极限速度	Grease	-	r/min	脂润滑
	Oil	720	r/min	油润滑

NACHI 29448E图片



参考资料:<http://www.sozhou.com/p/6a3c4390.html>