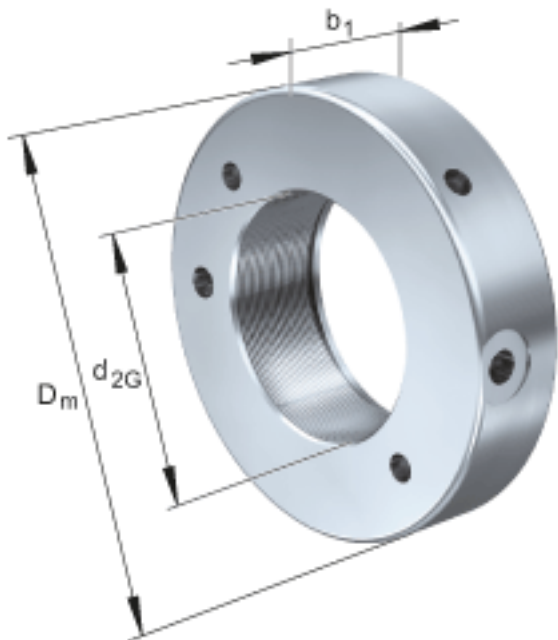


FAG HYDNUT120-INCH参数

尺寸	$d_{2G}$	119.786	mm	-
	$D_m$	190	mm	-
	$b_1$	43	mm	-
说明		118.412	mm	节圆直径
		118.412	mm	节圆直径
		5	mm	行程
尺寸	$D_K$	162	mm	-
	$d_K$	121	mm	-
	$g$	6	mm	-
重量	$m$	5400	g	质量, 液压螺母
说明		504	kN	压紧力 800bar
		12		每英寸的螺纹数
		63	cm	活塞面积

FAG HYDNUT120-INCH图片



参考资料:<http://www.sozhou.com/p/6a6fb825.html>

