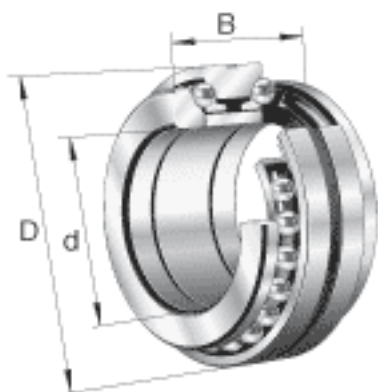


FAG 234464-M-SP参数

基本额定载荷	C_{0a}	2310000	N	基本额定静载荷，轴向
极限转速	$n_{G\ Fett}$	1200	r/min	脂润滑时的极限转速
尺寸	$d_a\ h12$	386	mm	-
	d_s	9.5	mm	-
	n_s	17.7	mm	-
	$r_{l\ min}$	1.5	mm	-
	$r_{a\ max}$	3	mm	-
	$r_{al\ max}$	1.5	mm	-
	r_{min}	4	mm	-
重量	m	90300	g	质量
基本额定载荷	C_a	495000	N	基本额定动载荷，轴向
尺寸	d	320	mm	-
	D	480	mm	-
	B	190	mm	-
	B_1	47.5	mm	-
	C	95	mm	-
	$D_a\ H12$	448.5	mm	-
	d_1	426	mm	-
极限转速	$n_{G\ \ddot{O}l}$	1700	r/min	最少油润滑时的极限转速
疲劳极限载荷	C_{ua}	103000	N	疲劳极限载荷，轴向

FAG 234464-M-SP图片





参考资料:<http://www.sozhou.com/p/6accd4a6.html>