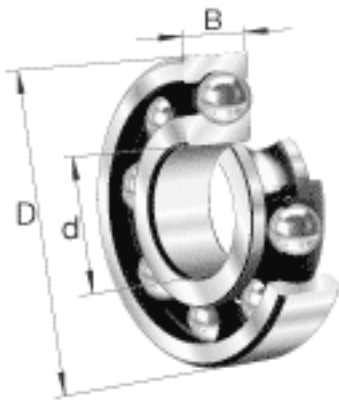
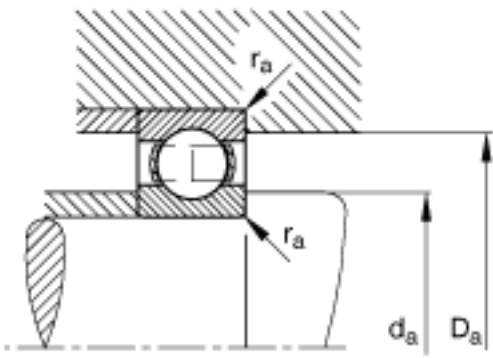


### FAG 6319参数

重量	m	6230	g	质量
基本额定载荷	$C_r$	154000	N	基本额定动载荷, 径向
	$C_{0r}$	113000	N	基本额定静载荷, 径向
极限转速	$n_G$	4600	r/min	极限转速
参考转速	$n_B$	4950	r/min	参考速度
疲劳极限载荷	$C_{ur}$	6400	N	疲劳极限载荷, 径向
尺寸	d	95	mm	-
	D	200	mm	-
	B	45	mm	-
	$D_1$	166.9	mm	-
	$D_{a\ max}$	186	mm	-
	$d_1$	129.1	mm	-
	$d_{a\ min}$	109	mm	-
	$r_{a\ max}$	2.5	mm	-
	$r_{min}$	3	mm	-

### FAG 6319图片





参考资料:<http://www.sozhou.com/p/6ace4ff8.html>