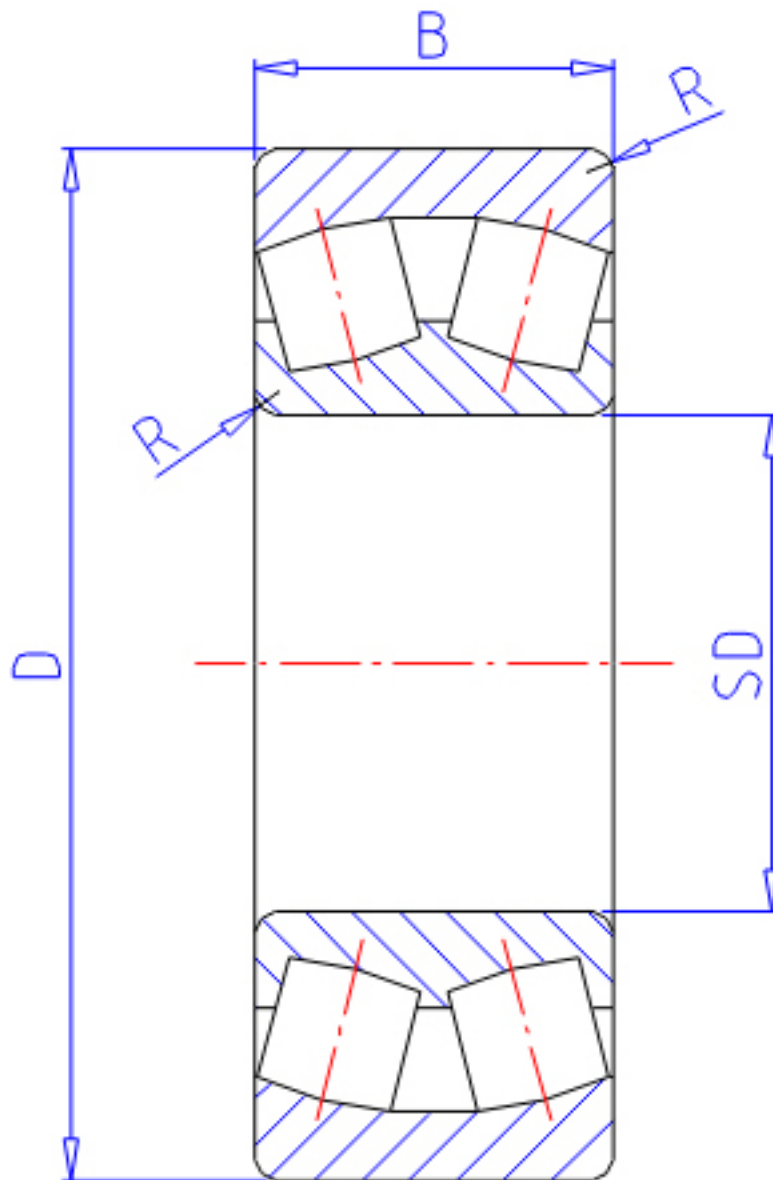


### NTN 24076B参数

主要尺寸	SD	380	mm	-
	D	560	mm	外径
	B	180	mm	宽度
	R	5.0	mm	(最小)
型号	ORDER	24076B		型号
基本额定载荷	CR	3250000	N	动载荷
	COR	7100000	N	静载荷
	CRF	330 000	kgf	动载荷
	CORF	725 000	kgf	静载荷
极限转速	LSG	410	r/min	脂润滑
	LSO	640	r/min	油润滑
重量	MASS	153000	g	重量
安装尺寸	DA	538	mm	(最大)
	DA1	402	mm	(最小)
轴向载荷系数	Y1	2.23		-
	Y2	3.32		-
	Y0	2.18		-
常数	E	0.3		-
安装尺寸	RAS	4	mm	(最大)

### NTN 24076B图片



参考资料:<http://www.sozhou.com/p/6ada09b9.html>

