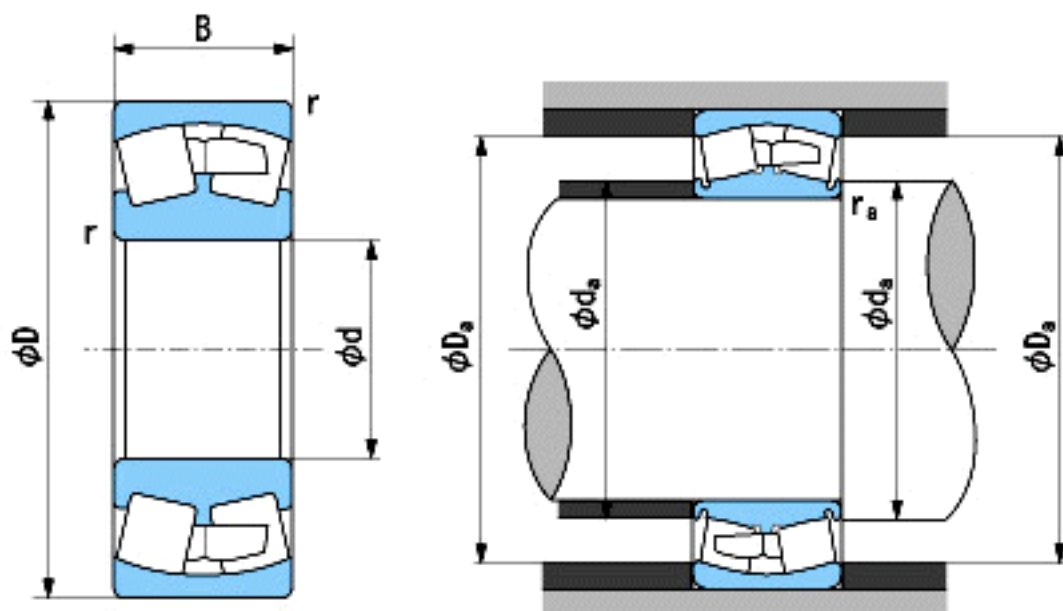


NACHI 22319AEX参数

外形尺寸	d	95	mm	内径
	D	200	mm	外径
	B	67	mm	宽度
	r	3~5	mm	轴向
	r	3~8	mm	轴向
安装尺寸	da (min)	109.0	mm	(最小)
	Da (max)	186.0	mm	(最大)
	ra (max)	2.5	mm	(最大)
重量	Mass	10300	g	重量
基本额定载荷	Cr	755000	N	动载荷
	Cor	645000	N	静载荷
极限速度	Grease	3450	r/min	脂润滑
	Oil	4500	r/min	油润滑

NACHI 22319AEX图片



参考资料:<http://www.sozhou.com/p/6ae900dc.html>