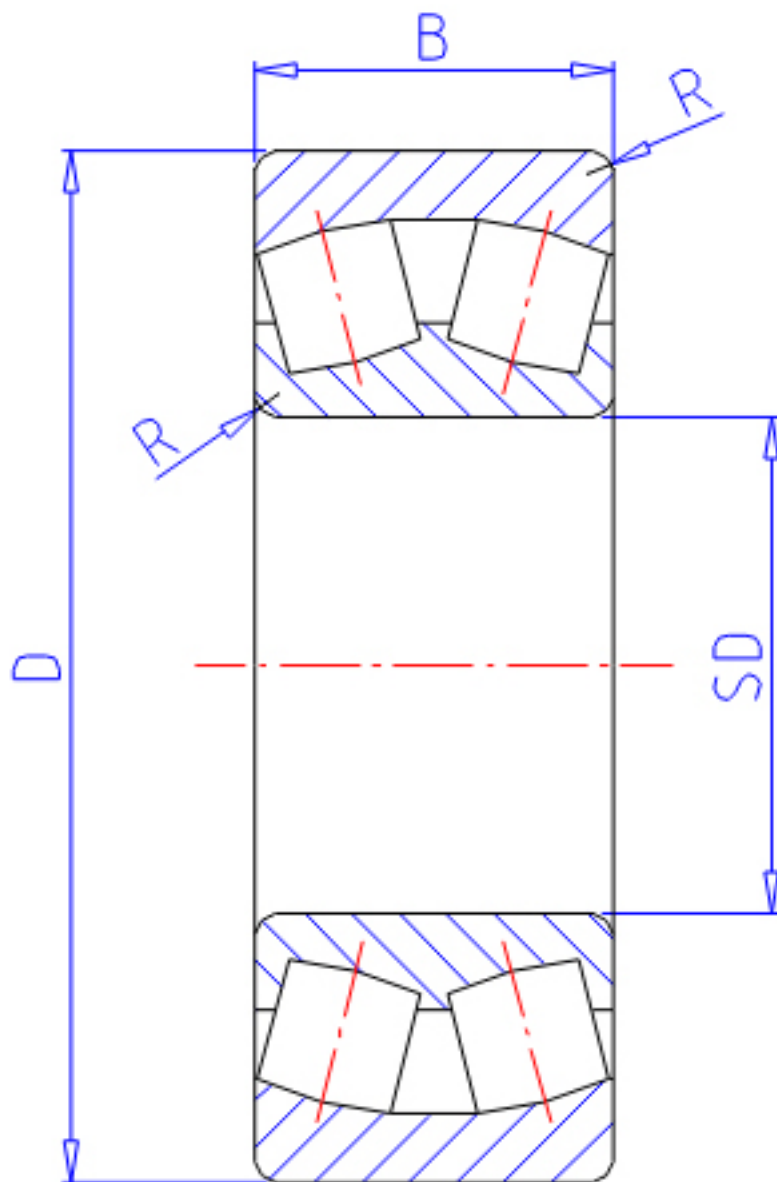


## NTN 22312B参数

主要尺寸	SD	60	mm	-
	D	130	mm	外径
	B	46	mm	宽度
	R	2.1	mm	(最小)
型号	ORDER	22312B		型号
基本额定载荷	CR	238000	N	动载荷
	COR	273000	N	静载荷
	CRF	24 300	kgf	动载荷
	CORF	27 800	kgf	静载荷
极限转速	LSG	2 600	r/min	脂润滑
	LSO	4 000	r/min	油润滑
重量	MASS	2900	g	重量
安装尺寸	DA	118	mm	(最大)
	DA1	0	mm	(最小)
轴向载荷系数	Y1	1.62		-
	Y2	2.42		-
	Y0	1.59		-
常数	E	0.42		-
安装尺寸	RAS	2	mm	(最大)

## NTN 22312B图片



参考资料:<http://www.sozhou.com/p/6aedd007.html>

