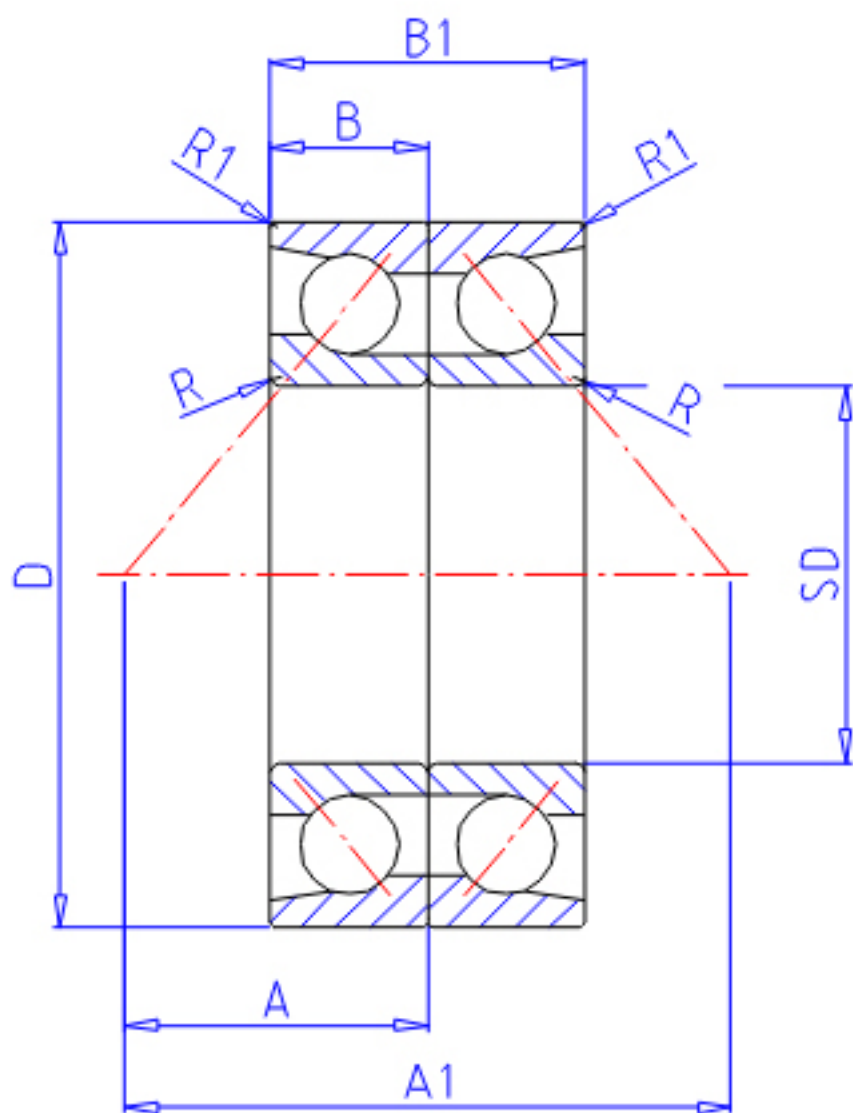


NTN HTA052DB参数

主要尺寸	SD	260	mm	-
	D	400	mm	外径
	B	61.50	mm	宽度
	B1	123.0	mm	宽度
	R	4.0	mm	(最小)
	R1	1.5	mm	(最小)
	型号	ORDER	HTA052DB	
基本额定载荷	CA	365000	N	动载荷
	COA	1160000	N	静载荷
	CAF	37 500	kgf	动载荷
	COAF	118 000	kgf	静载荷
极限转速	LSG	1 600	r/min	脂润滑
	LSO	2 100	r/min	油润滑
作用点	A	169.00	mm	-
	A1	338.0	mm	-
重量	MASS	56200	g	重量
安装尺寸	DA1	283	mm	(最小)
	DA	388	mm	(最大)
	RAS	3	mm	(最大)
	R1AS	1.5	mm	(最大)

NTN HTA052DB图片



参考资料:<http://www.sozhou.com/p/6af1b3f8.html>

