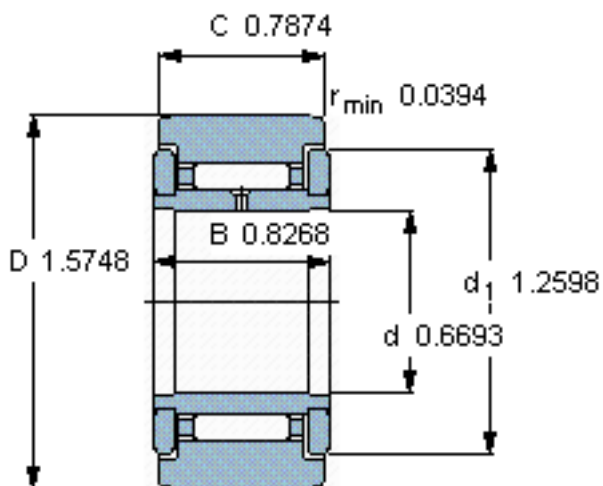
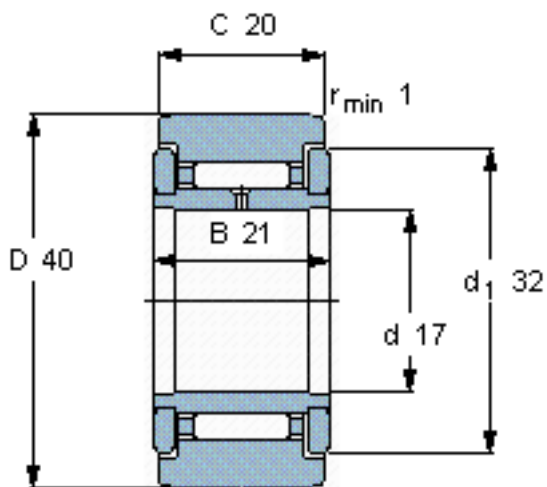


### SKF NATR 17参数

|        |          |         |       |     |
|--------|----------|---------|-------|-----|
| 主要尺寸   | D        | 40      | mm    | -   |
|        | d        | 17      | mm    | -   |
|        | C        | 20      | mm    | -   |
| 基本额定载荷 | C        | 10500   | N     | 动载荷 |
|        | $C_0$    | 14600   | N     | 静载荷 |
| 疲劳载荷极限 | $P_u$    | 1730    | N     | -   |
| 最大径向载荷 | $F_{r}$  | 12500   | N     | -   |
|        | $F_{0r}$ | 18000   | N     | -   |
| 极限转速   | 极限转速     | 3400    | r/min | -   |
| 重量     | 重量       | 140     | g     | -   |
| 型号     | 型号       | NATR 17 | -     | -   |

### SKF NATR 17图片



参考资料:<http://www.sozhou.com/p/6af1ca28.html>