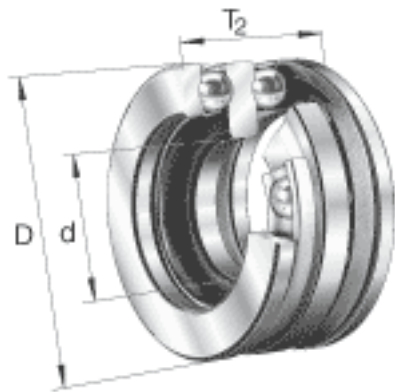
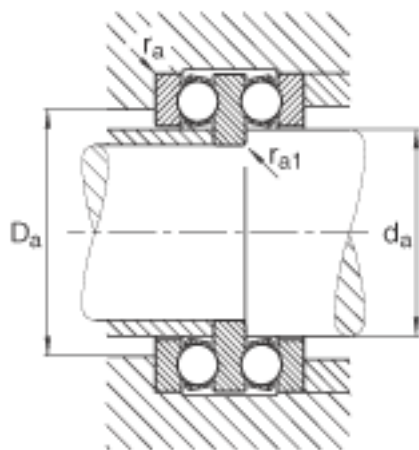
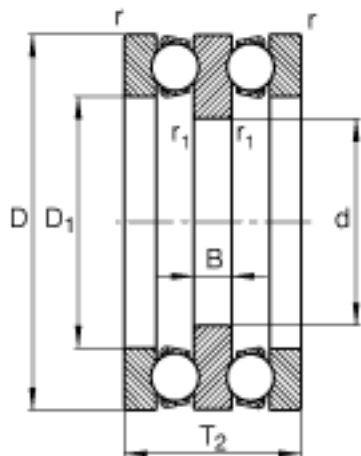


FAG 52324-MP参数

尺寸	d	100	mm	-
	D	210	mm	-
	T ₂	123	mm	-
	B	27	mm	-
	D ₁	123	mm	-
	D _{a max}	156	mm	-
	d _{a max}	120	mm	-
	r _{1 min}	1.1	mm	-
	r _{a max}	2.1	mm	-
	r _{a1 max}	1	mm	-
	r _{min}	2.1	mm	-
重量	m	18100	g	质量
基本额定载荷	C _a	325000	N	基本额定动载荷, 轴向
	C _{0a}	915000	N	基本额定静载荷, 轴向
尺寸	A	4.5		最小载荷系数
极限转速	n _G	1610	r/min	极限转速
疲劳极限载荷	C _{ua}	31500	N	疲劳极限载荷, 轴向

FAG 52324-MP图片





参考资料:<http://www.sozhou.com/p/6b112141.html>