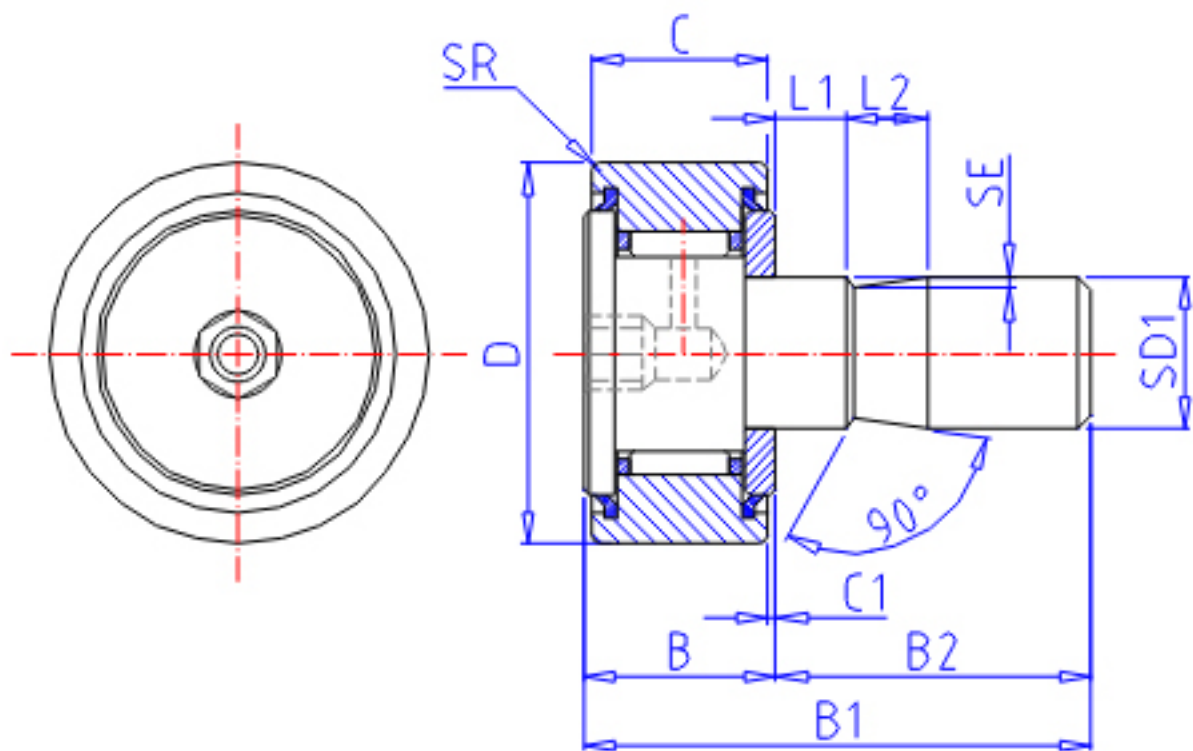
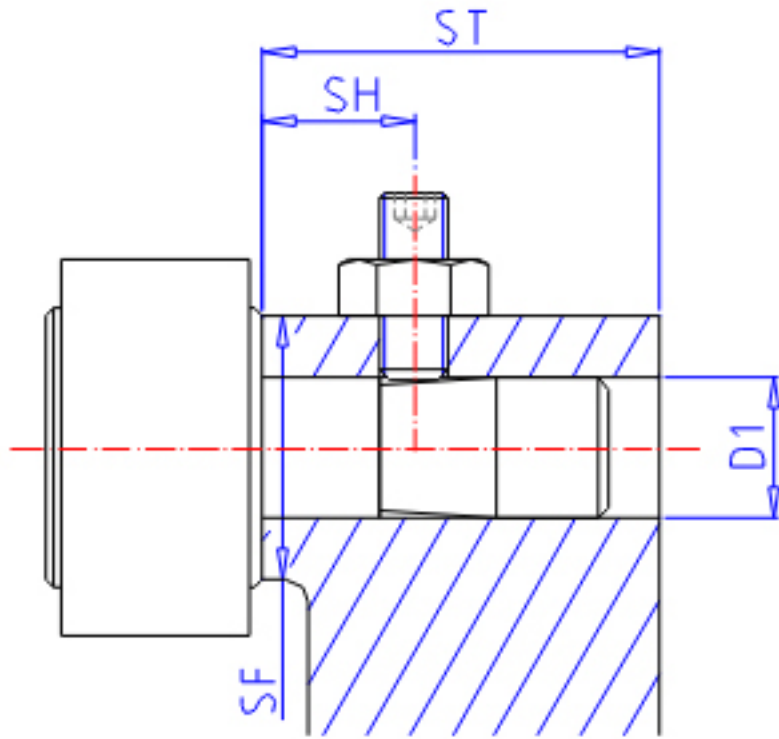


IKO CF-SFU- 16 B参数

杆端直径	STDRT	16	mm	杆端直径	
型号	ORDER	CF-SFU- 16 B		型号	
重量	MASS	164.0	g	重量	
主要尺寸	D	35	mm	-	
	C	18	mm	-	
	SD1	16	mm	-	
	B	19.6	mm	-	
	B1	44.5	mm	-	
	B2	24.9	mm	-	
	C1	0.8	mm	-	
	L1	10	mm	-	
	L2	10	mm	-	
	H	6	mm	-	
	SE	1.0	mm	-	
	SR	0.6	mm	(最小)	
	安装尺寸	D1	16	mm	-
		TOL	+0.018/0	mm	容许公差
ST		25	mm	-	
SF		26	mm	-	
SH		15	mm	-	
基本额定载荷	CR	12000	N	动载荷	
	COR	18300	N	静载荷	
最大静态容许负荷	FMAX	18300	N	最大静态容许负荷	

IKO CF-SFU- 16 B图片





参考资料:<http://www.sozhou.com/p/6b35ce3b.html>

