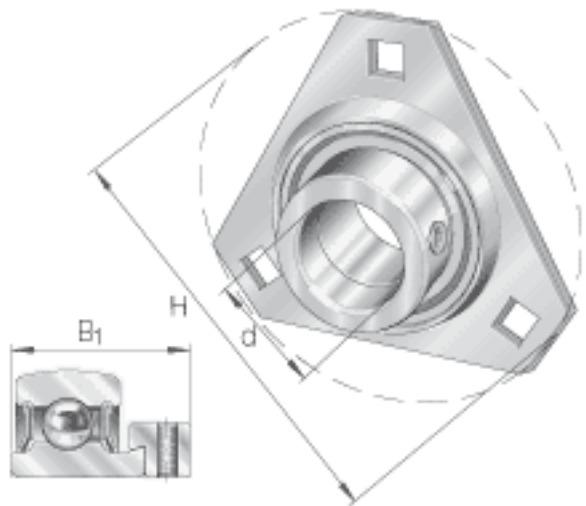
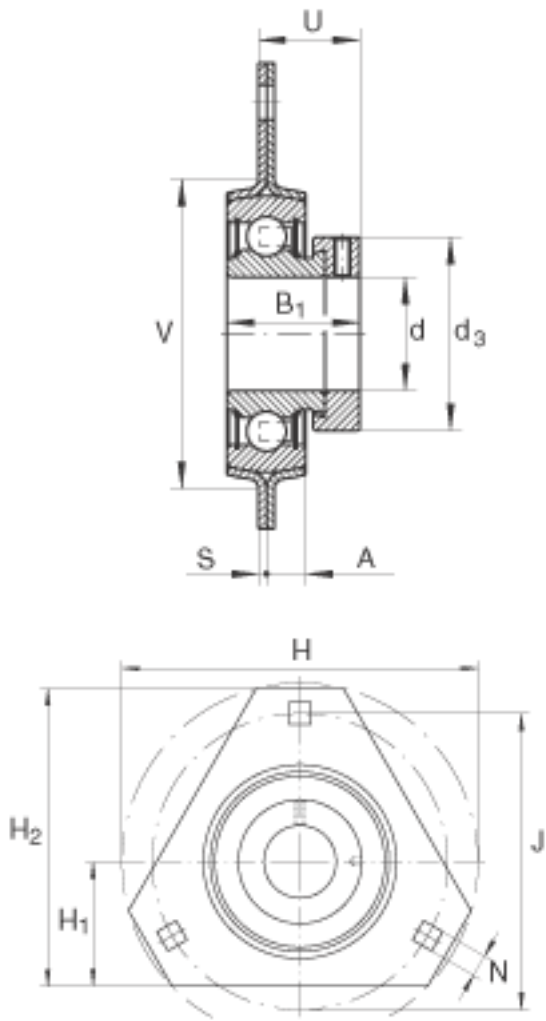


### INA RATR35参数

尺寸	d	35	mm	-	
	H	127	mm	-	
	B <sub>1</sub>	39	mm	-	
	A	9.5	mm	-	
	d <sub>3 max</sub>	51	mm	-	
	H <sub>1</sub>	44.5	mm	-	
	H <sub>2</sub>	105.6	mm	-	
	J	100	mm	-	
	N	10.5	mm	-	
	S <sub>1</sub>	2.5	mm	-	
	U	31.9	mm	-	
	V	81	mm	-	
	重量	m	560	g	质量
	承载力	C <sub>0r G</sub>	6400	N	轴承座的径向承载能力
基本额定载荷	C <sub>r</sub>	25500	N	基本额定动载荷，径向	
	C <sub>0r</sub>	15300	N	基本额定静载荷，径向	
说明		FLAN72-MSTR (2 X)		轴承座的型号	
		RAE35-NPP-B		轴承的型号	

### INA RATR35图片





参考资料:<http://www.sozhou.com/p/6b3872fa.html>