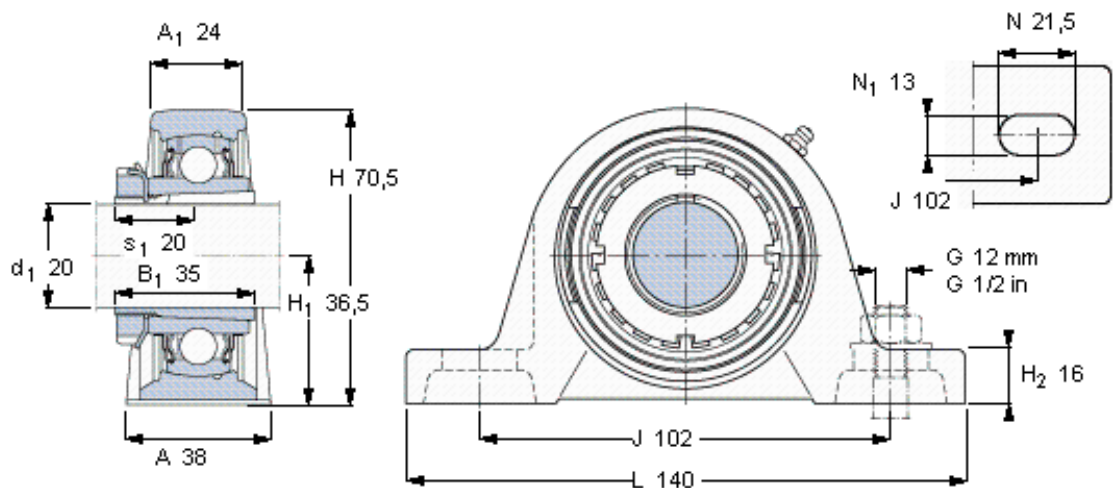


### SKF SYJ 25 KF参数

|        |           |             |       |     |
|--------|-----------|-------------|-------|-----|
| 主要尺寸   | $d_1$     | 20          | mm    | -   |
|        | A         | 38          | mm    | -   |
|        | H         | 70.5        | mm    | -   |
|        | $H_1$     | 36.5        | mm    | -   |
|        | L         | 140         | mm    | -   |
| 基本额定载荷 | C         | 14000       | N     | 动载荷 |
|        | $C_0$     | 7800        | N     | 静载荷 |
| 极限转速   | 极限转速      | 7000        | r/min | -   |
| 重量     | 重量        | 630         | g     | -   |
| 型号     | 无紧定套的轴承单元 | SYJ 25 KF   | -     | -   |
|        | 轴承座       | SYJ 505     | -     | -   |
|        | 轴承        | YSA 205-2FK | -     | -   |
|        | 紧定套       | H 2305      | -     | -   |

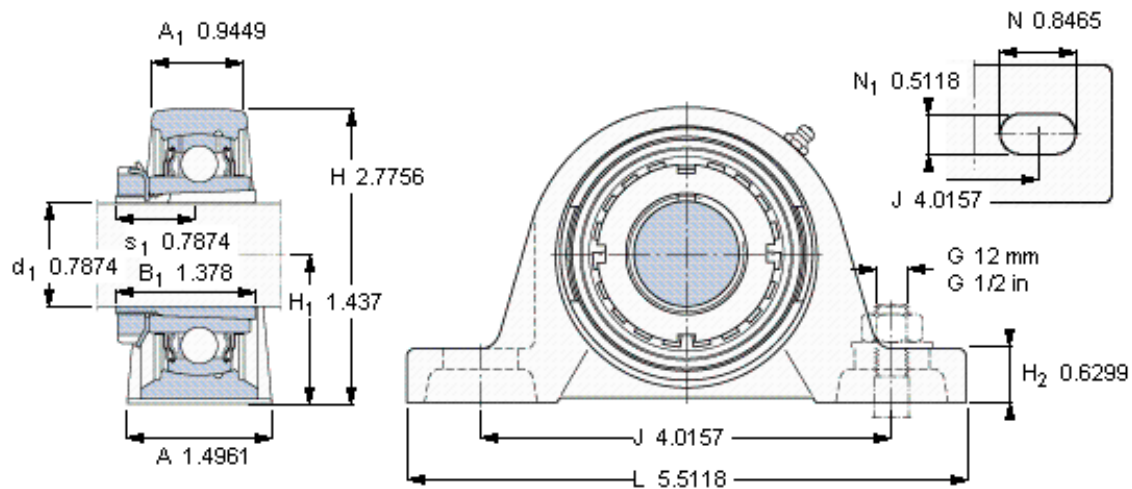
### SKF SYJ 25 KF图片



适宜的止动环 [Nm]  
适宜的钩形扳手

13-1  
HN 5

参考资料: <http://www.sozhou.com/p/6b3ee605.html>



适宜的止动环 [Nm]  
适宜的钩形扳手

13-1  
HN 5