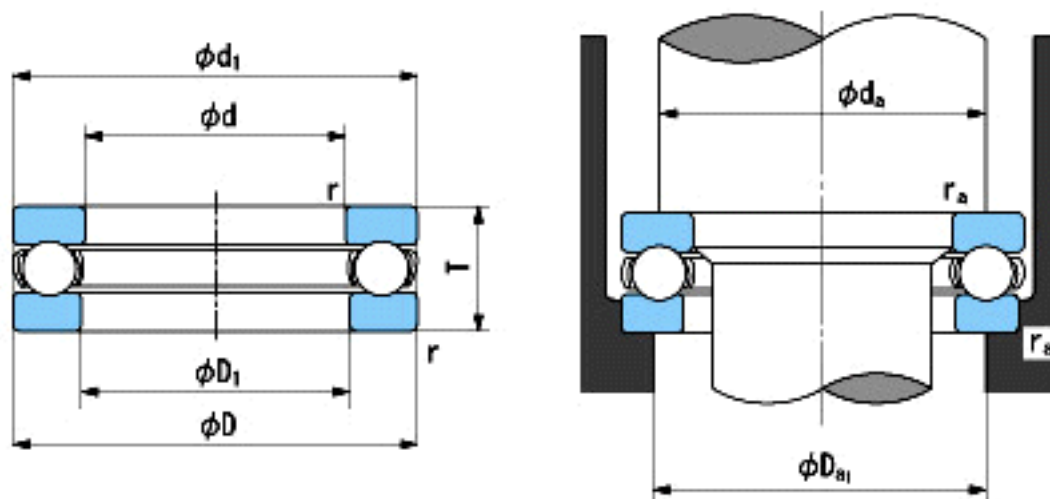


NACHI 3920参数

外形尺寸	d	100	mm	内径
	D	172	mm	外径
	T	57	mm	宽度
	r	1.5~3.5	mm	径向和轴向方向
尺寸	D1 (min)	100.2	mm	(最小)
	d1 (max)	144	mm	(最大)
安装尺寸	da (min)	144	mm	(最小)
	Da1 (max)	128	mm	(最大)
	ra (max)	1.5	mm	(最大)
重量	Mass	5454	g	重量
基本额定载荷	Ca	250000	N	动载荷
	Coa	630000	N	静载荷
极限速度	Grease	980	r/min	脂润滑
	Oil	1400	r/min	油润滑

NACHI 3920图片



参考资料:<http://www.sozhou.com/p/6b40b0fc.html>