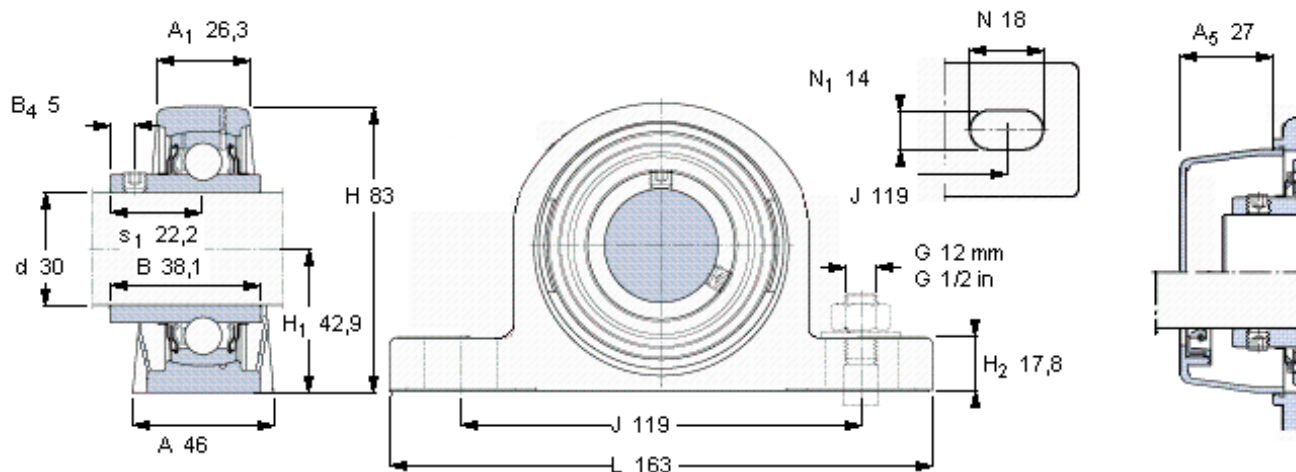


SKF SYL 30 TR/VE495参数

|        |                |                   |       |     |
|--------|----------------|-------------------|-------|-----|
| 主要尺寸   | d              | 30                | mm    | -   |
|        | A              | 46                | mm    | -   |
|        | H              | 83                | mm    | -   |
|        | H <sub>1</sub> | 42.9              | mm    | -   |
|        | L              | 163               | mm    | -   |
| 基本额定载荷 | C              | 19500             | N     | 动载荷 |
|        | C <sub>0</sub> | 11200             | N     | 静载荷 |
| 极限转速   | 带h6轴公差         | 3800              | r/min | -   |
| 重量     | 重量             | 520               | g     | -   |
| 型号     | 轴承单元           | SYL 30 TR/VE495   | -     | -   |
|        | 轴承座            | SYL 506           | -     | -   |
|        | 轴承             | YAR 206-2RF/VE495 | -     | -   |

SKF SYL 30 TR/VE495图片



平头螺钉

适宜的止动环 [Nm]

六角键销尺寸 [mm]

端盖

M 6×0.75

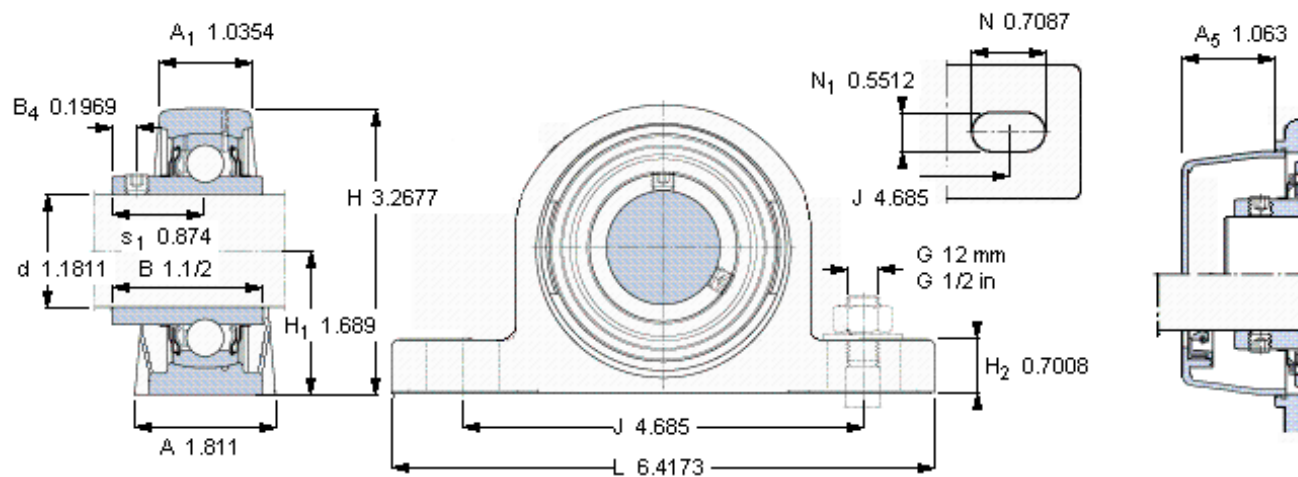
4

3

ECL 206

ECL 206

参考资料: <http://www.sozhou.com/p/6b5f6a2e.html>



平头螺钉

适宜的止动环 [Nm]

六角键销尺寸 [mm]

端盖

M 6×0.75

4

3

ECL 206

ECL 206