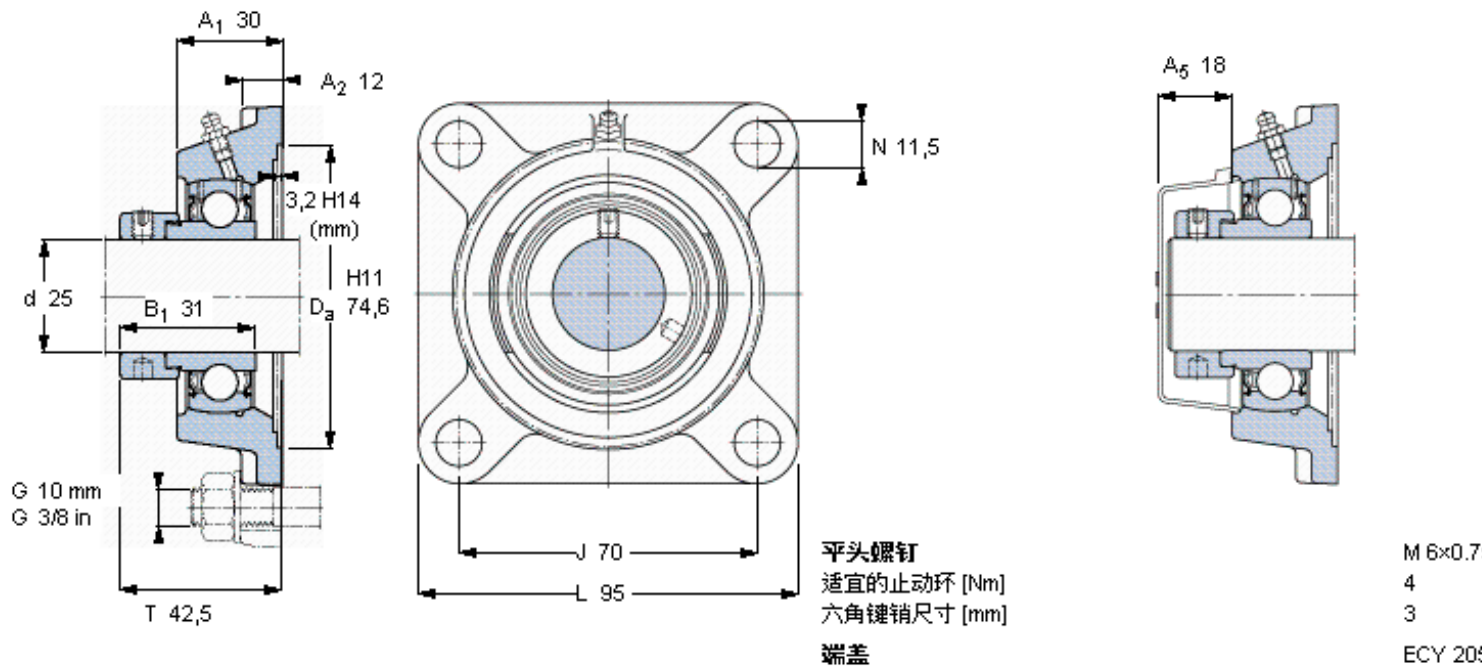


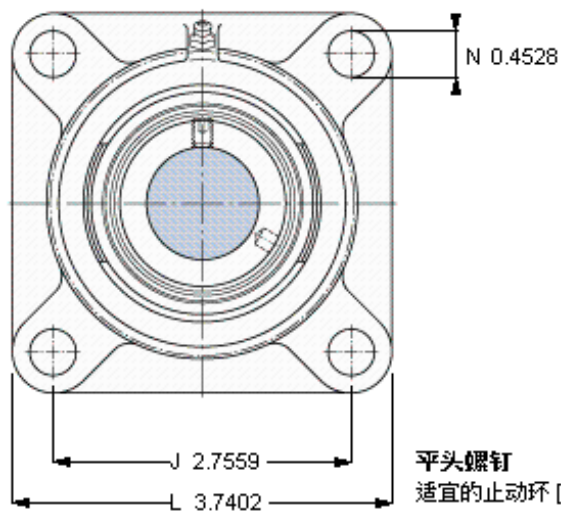
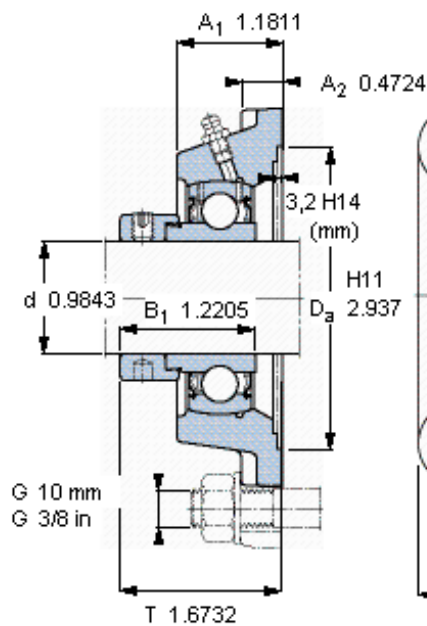
### SKF FY 25 FM参数

|        |                |          |       |     |
|--------|----------------|----------|-------|-----|
| 主要尺寸   | d              | 25       | mm    | -   |
|        | A <sub>1</sub> | 30       | mm    | -   |
|        | J              | 70       | mm    | -   |
|        | L              | 95       | mm    | -   |
|        | T              | 42.5     | mm    | -   |
| 基本额定载荷 | C              | 14000    | N     | 动载荷 |
|        | C <sub>0</sub> | 7800     | N     | 静载荷 |
| 极限转速   | 带h6轴公差         | 7000     | r/min | -   |
| 重量     | 重量             | 780      | g     | -   |
| 型号     | 轴承单元           | FY 25 FM | -     | -   |
|        | 轴承座            | FY 505 M | -     | -   |
|        | 轴承             | YET 205  | -     | -   |

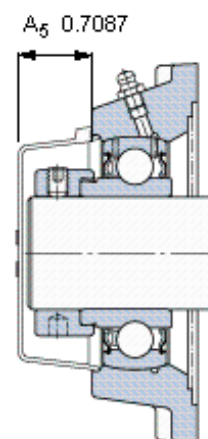
### SKF FY 25 FM图片



参考资料:<http://www.sozhou.com/p/6b8fb640.html>



平头螺钉  
 适宜的止动环 [Nm]  
 六角键销尺寸 [mm]  
 端盖



M 6x0.7  
 4  
 3  
 ECY 205