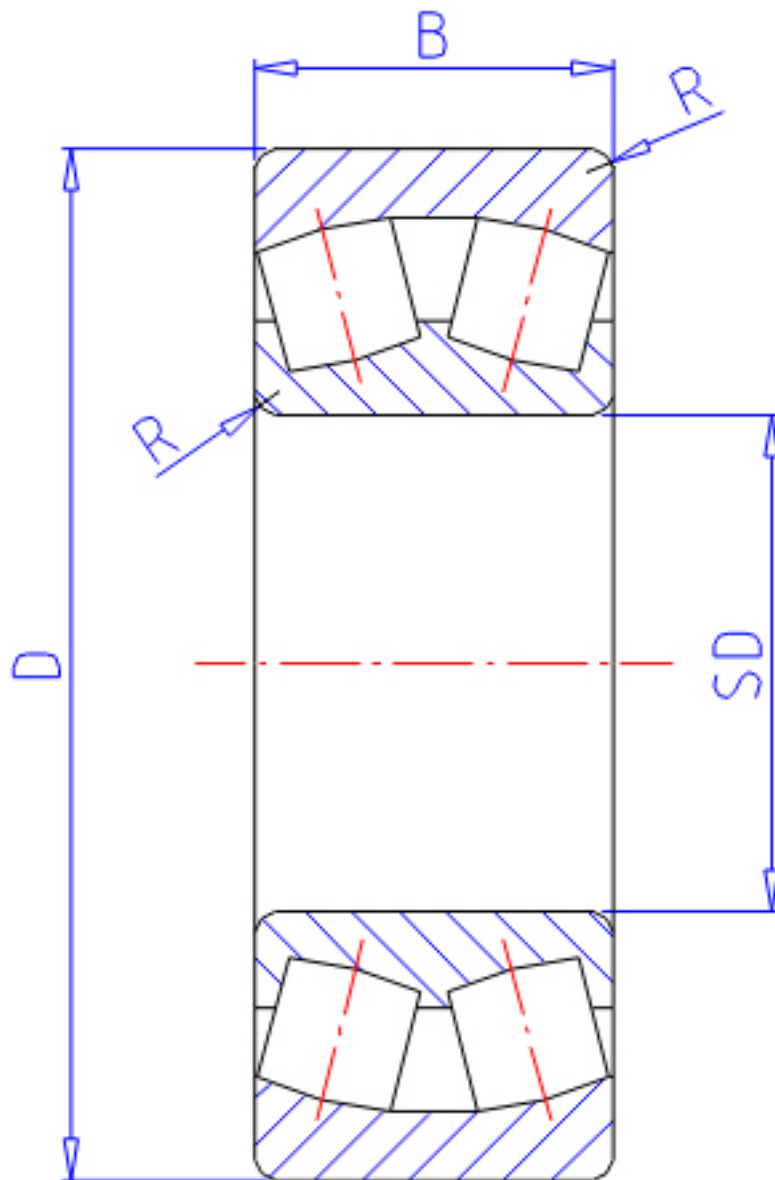


NTN 23236B参数

主要尺寸	SD	180	mm	-
	D	320	mm	外径
	B	112	mm	宽度
	R	4.0	mm	(最小)
型号	ORDER	23236B		型号
基本额定载荷	CR	1230000	N	动载荷
	COR	2000000	N	静载荷
	CRF	125 000	kgf	动载荷
	CORF	204 000	kgf	静载荷
极限转速	LSG	850	r/min	脂润滑
	LSO	1 300	r/min	油润滑
重量	MASS	39000	g	重量
安装尺寸	DA	302	mm	(最大)
	DA1	198	mm	(最小)
轴向载荷系数	Y1	1.91		-
	Y2	2.84		-
	Y0	1.86		-
常数	E	0.35		-
安装尺寸	RAS	3	mm	(最大)

NTN 23236B图片



参考资料:<http://www.sozhou.com/p/6b987dc7.html>

