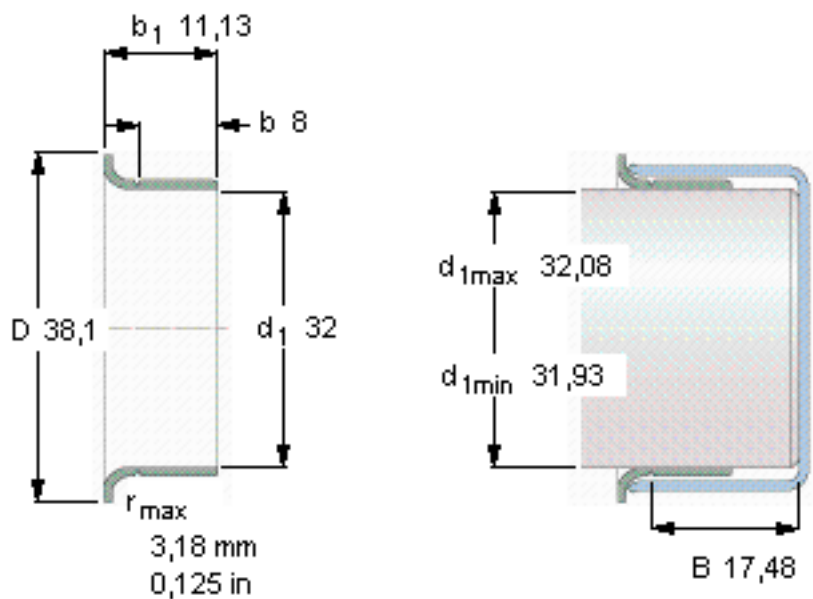


SKF 99128参数

轴径范围	d_1 最小	31.93	mm	-
	D_1 最大	32.08	mm	-
公称尺寸	d_1	32	mm	-
	± 0.063 in	38.1	mm	-
	± 0.031 in	8	mm	-
	± 0.031 in	11.13	mm	-
	\approx	17.48	mm	-
型号	型号	99128	-	-
注释	** 请与SKF联系了解供货情况			

SKF 99128图片



参考资料:<http://www.sozhou.com/p/6b9cdd7a.html>

