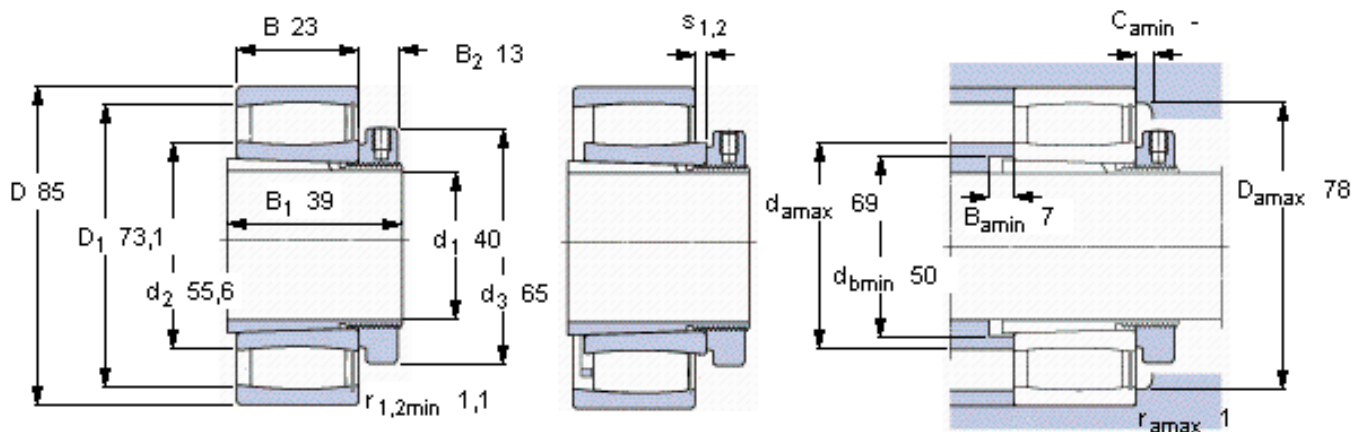


SKF C 2209 KV + H 309 E *参数

主要尺寸	d_1	40	mm	-
	D	85	mm	-
	B	23	mm	-
基本额定载荷	C	106000	N	动载荷
	C_0	110000	N	静载荷
疲劳载荷极限	P_u	12900	N	-
额定转速	参考转速	-	r/min	-
	极限转速	4300	r/min	-
重量	重量	790	g	-
型号	* SKF 探索者轴承	C 2209 KV + H 309 E	-	-
		*	-	-
说明	**请核查供货情况	-	-	-

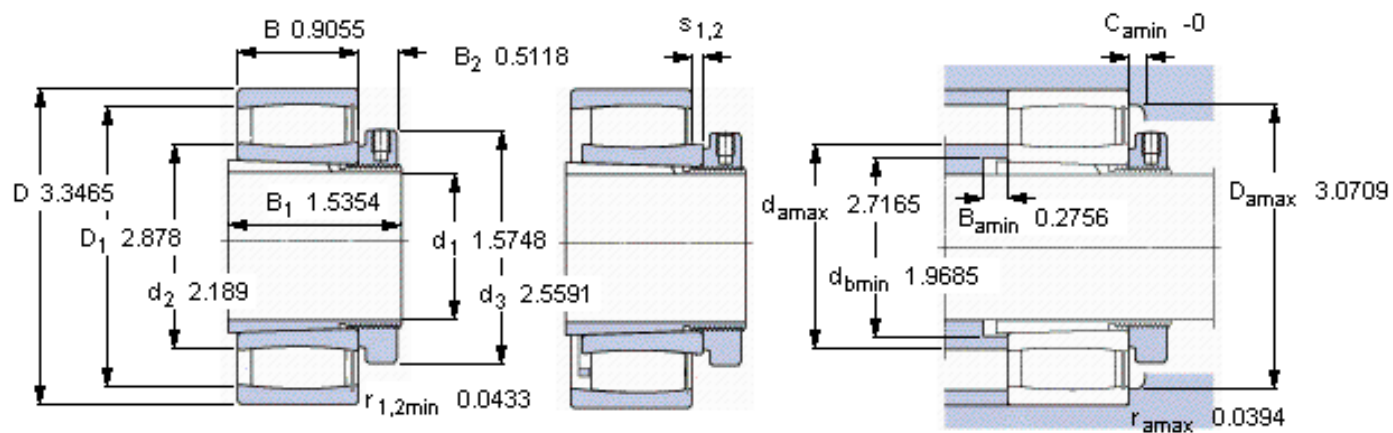
SKF C 2209 KV + H 309 E *图片



轴向位移 s_1
 轴向位移 s_2 (挡圈侧)
 对中误差系数 k_1
 运行游隙系数 k_2

7,1
 4,1
 0,09
 0,12

参考资料: <http://www.sozhou.com/p/6bd8fb86.html>



轴向位移 s_1
 轴向位移 s_2 (挡圈侧)
 对中误差系数 k_1
 运行游隙系数 k_2

0,279
 0,161
 0,095
 0,128