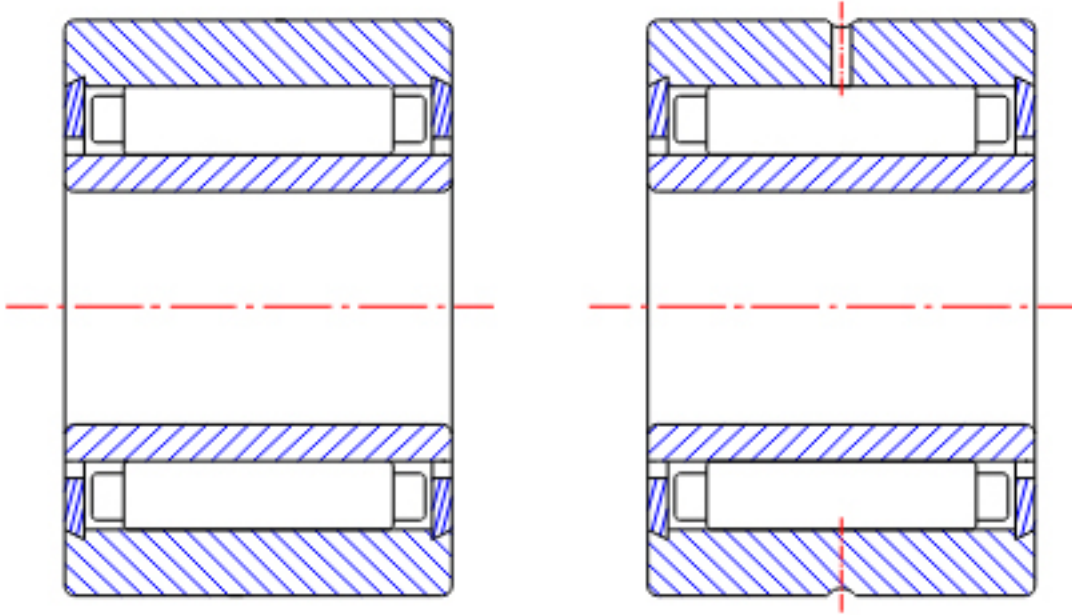


NTN NA4909R参数

型号	ORDER	NA4909R		型号
尺寸	SD	45	mm	-
	D	68	mm	外径
	C	22	mm	宽度
	R	0.60	mm	-
	F	52	mm	-
基本额定载荷	CR	46000	N	动载荷
	COR	73000	N	静载荷
	CRF	4700	kgf	动载荷
	CORF	7450	kgf	静载荷
极限转速	LSG	5000	r/min	脂润滑
	LSO	7500	r/min	油润滑
重量	MASS	270	g	重量

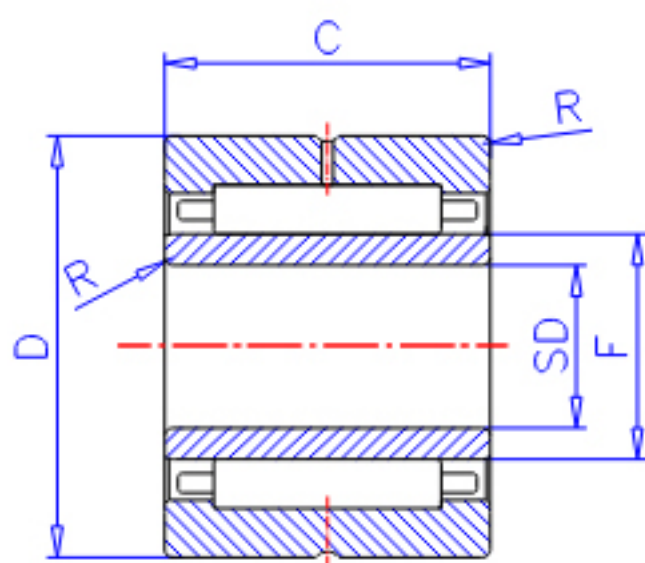
NTN NA4909R图片



NK+IR
(SD ≤ 9)

NA49
(SD ≤ 9)

参考资料:<http://www.sozhou.com/p/6bfd1686.html>



NA49...R ($SD \geq 10$)
 NA49
 NA48, NA59
 NA69...R ($SD \leq 30$)
 NK+IR ($SD \geq 10$)
 NK, NK...R+IR

NA69...R
 ($SD \geq 32$)