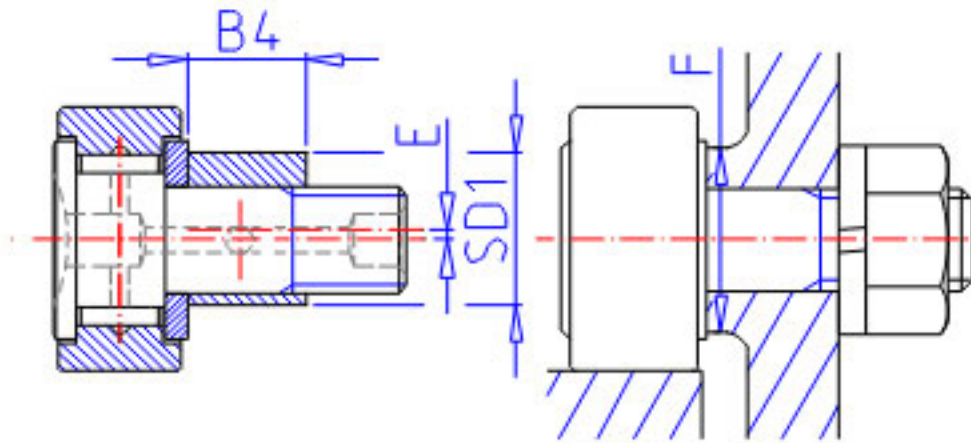


NSK FCRSE-26参数

型号	型号	FCRSE-26		-	
外形尺寸	D	26	mm	外径	
	C	12	mm	宽度	
	SD	10	mm	外径	
尺寸	G	M10x1.25	mm	螺栓	
	G1	12	mm	-	
	B1	36	mm	-	
	B2	23.0	mm	-	
	B3		mm	-	
	M2		mm	-	
	M1	4	mm	-	
	R	0.3	mm	(最小)	
	基本额定载荷	CR	8550	N	动载荷
	极限载荷	PMAX	6550	N	极限载荷
滚轮极限载荷	LTL	6000	N	滚轮极限载荷	
重量	MASS	60	g	重量	
六角形孔的尺寸	X	0.0	mm	双边距离	
偏心轴衬尺寸	B4	11.0	mm	-	
	SD1	13	mm	-	
	E	0.5	mm	-	
挡肩尺寸	F	15.0	mm	(最小)	
拧紧力矩	TT	1060	n. cm	(最大)	

NSK FCRSE-26图片



FCRE

参考资料:<http://www.sozhou.com/p/6c3caf13.html>

