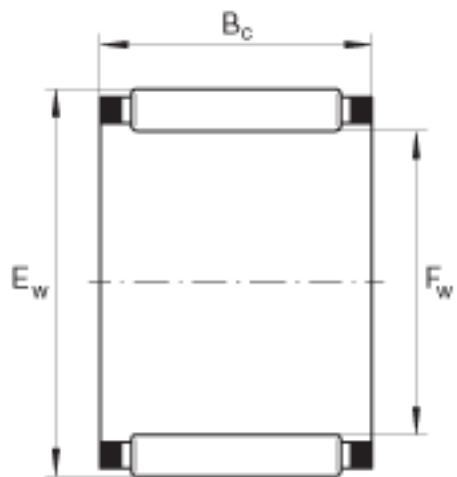
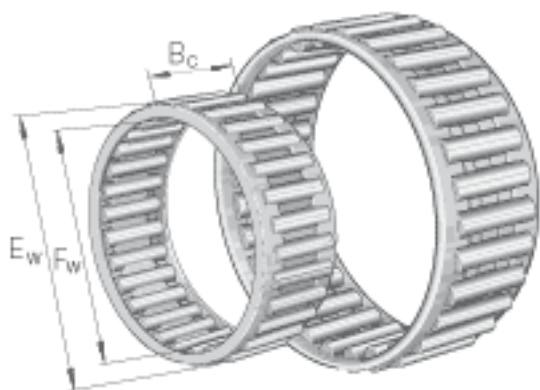


INA K100X108X27参数

尺寸	F_w	100	mm	-
	E_w	108	mm	-
	B_c	27	mm	-
重量	m	185	g	质量
基本额定载荷	C_r	57000	N	基本额定动载荷, 径向
	C_{0r}	143000	N	基本额定静载荷, 径向
	C_{ur}	18900	N	疲劳极限载荷, 径向
极限转速	n_G	4700	r/min	极限转速
参考转速	n_B	3200	r/min	参考转速

INA K100X108X27图片



参考资料:<http://www.sozhou.com/p/6c564177.html>