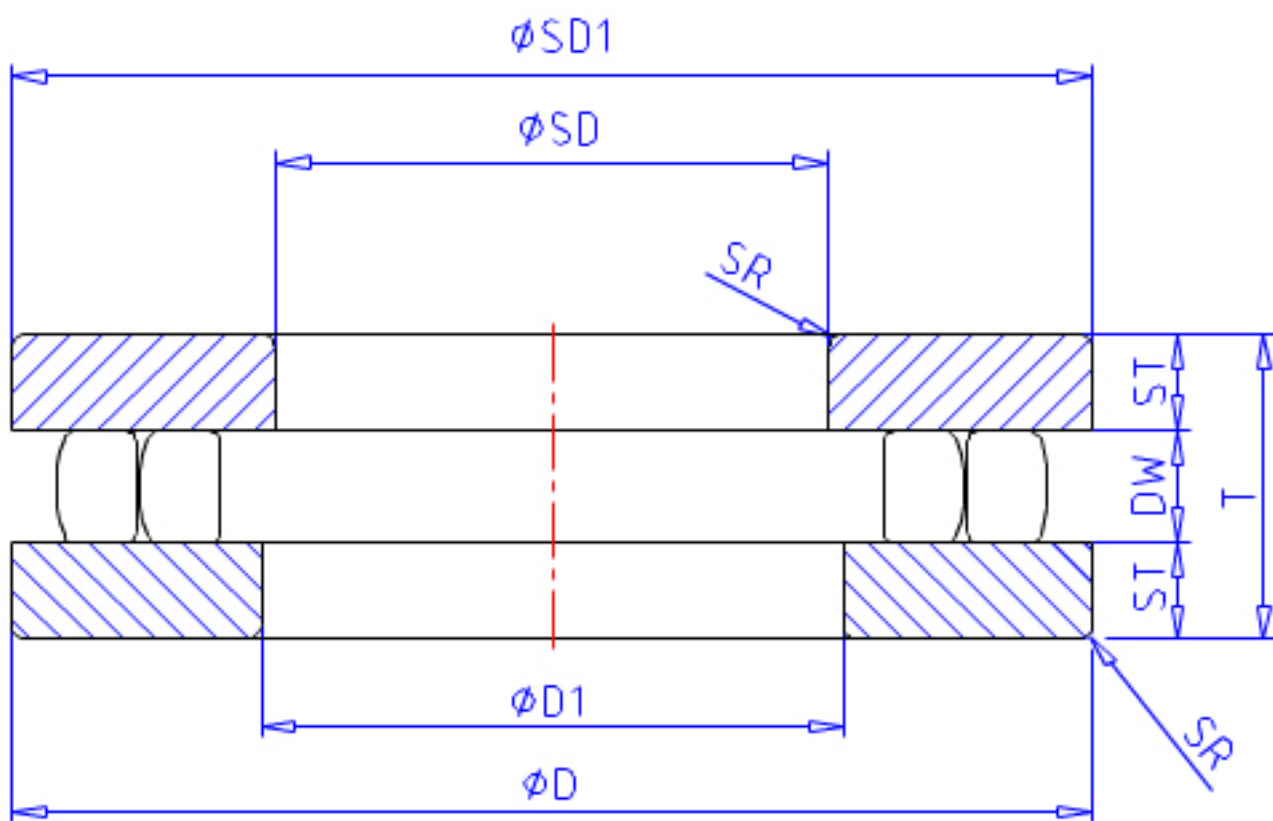


NSK 300 TMP 11参数

外形尺寸	D	380	mm	外径
	T	62	mm	宽度
	SR	2.0	mm	(最小)
基本额定载荷	CAN	795000	N	动载荷
	COAN	4000000	N	静载荷
极限转速	GRE	300	1/min	脂润滑
	OIL	900	1/min	油润滑
尺寸	SD1	376	mm	外径
	D1	304.0	mm	内径
	DW	25.0	mm	宽度
	ST	18.50	mm	宽度
安装尺寸	SDA	365	mm	(最小)
	DA	315	mm	(最大)
	SRA	2.0	mm	(最大)
重量	MASS	16700	g	重量
型号	型号	300 TMP 11		-
外形尺寸	SD	300	mm	内径

NSK 300 TMP 11图片



参考资料:<http://www.sozhou.com/p/6c7d283d.html>

