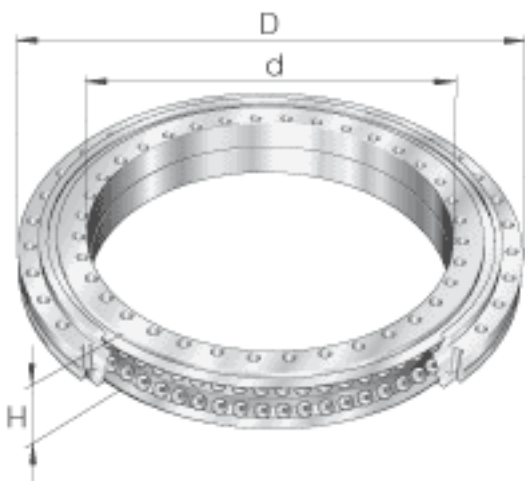


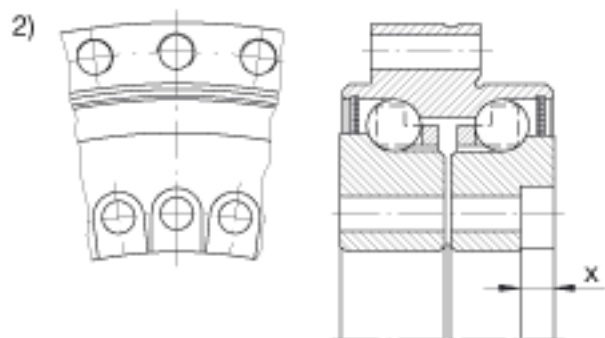
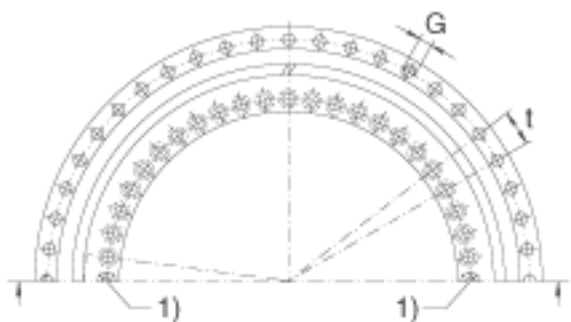
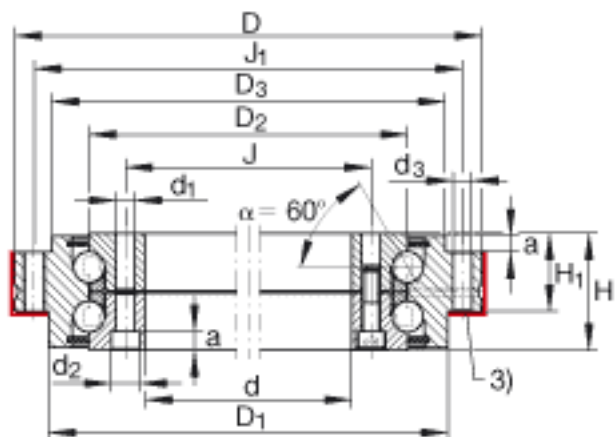
INA ZKLDF325参数

重量	m	25000	g	质量
螺栓拧紧力矩	M_A	34	Nm	螺栓拧紧力矩 用于 DIN 912, 等级 10.9 螺栓的拧紧力矩。
基本额定载荷	C_a	172000	N	基本额定动载荷, 轴向
	C_{0a}	1110000	N	基本额定静载荷, 轴向
极限转速	n_G	2000	r/min	极限转速 对于目前带内部后缀 -B的轴承, 极限转速以其中一个系数增加。
尺寸	G	M12		锁紧螺纹
	H_1	40	mm	-
	J	342	mm	内圈带固定孔
	J_1	430	mm	外圈带固定孔
	t	36 X 10		节圆 t 包括固定螺栓和压紧螺纹 数量 X t
轴向刚度	c_{aL}	4000	N/ m	轴承的轴向刚度 考虑了滚动体组件、轴承套圈以及螺栓连接的刚度。
径向刚度	c_{rL}	800	N/ m	轴承的径向刚度 考虑了滚动体组件、轴承套圈以及螺栓连接的刚度
倾斜刚度	c_{kL}	60000	Nm/mrad	轴承位置的倾斜刚度 考虑了滚动体组件、轴承套圈以及螺栓连接的刚度。
轴向刚度	c_{aL}	5400	N/ m	滚动体组的轴向刚度
径向刚度	c_{rL}	800	N/ m	滚动体组的径向刚度
倾斜刚度	c_{kL}	90000	Nm/mrad	滚动体组的倾斜刚度
尺寸	d	325	mm	尺寸 d > 460 mm 经协商, 可以供货
	D	450	mm	-
	H	60	mm	-

说明		34		内圈固定孔的数量 注意! 相邻结构的固定孔 注意轴承孔的节距。
		2		紧定螺钉的数量
		33		外圈固定孔的数量 注意! 相邻结构的固定孔 注意轴承孔的节距。
		3		锁紧螺纹的数量
尺寸	1)			紧定螺钉
	2)			L-形圈的扩孔螺栓对着轴承孔, 见图 2.) 轴承内径在 X 区域没有支撑。
	3)			接触表面/对中直径
	a	8.2	mm	内圈带固定孔
	D_1	415	mm	-
	D_2	380	mm	-
	D_3	413	mm	-
	d_1	9.3	mm	内圈带固定孔
d_2	15	mm	内圈带固定孔	
d_3	9.3	mm	外圈带固定孔	

INA ZKLDF325图片





参考资料:<http://www.sozhou.com/p/6c7e7fac.html>