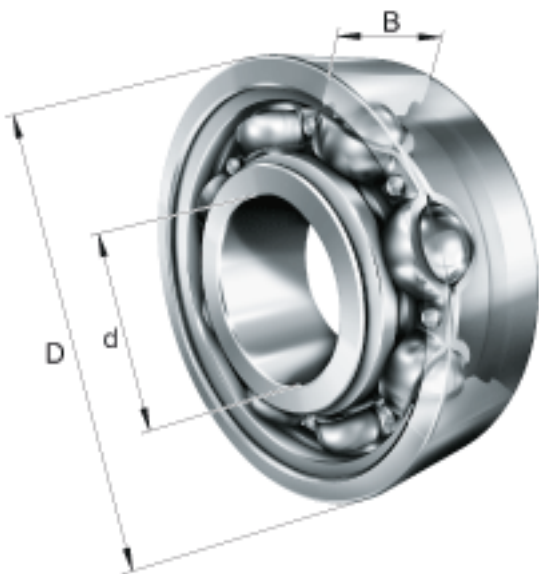
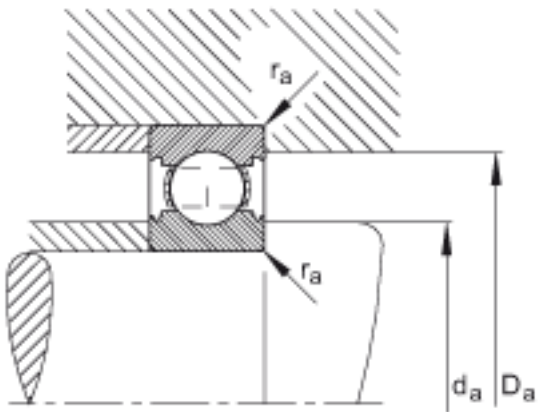
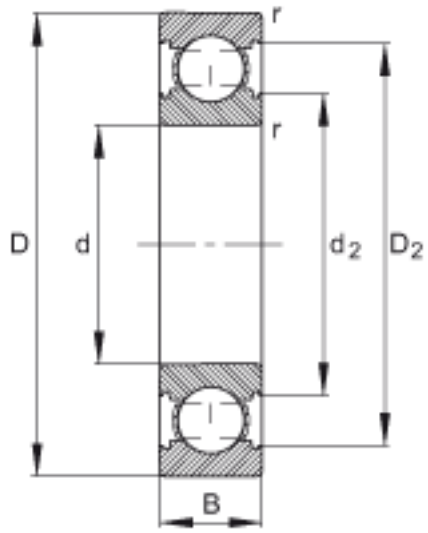


FAG 6200-C参数

尺寸	d	10	mm	-
	D	30	mm	-
	B	9	mm	-
基本额定载荷	C_{0r}	2600	N	基本额定静载荷，径向
极限转速	n_G	40500	r/min	极限转速
参考转速	n_B	26000	r/min	参考转速
疲劳极限载荷	C_{ur}	177	N	疲劳极限载荷，径向
尺寸	$d_{a\ min}$	14.2	mm	-
	$r_{a\ max}$	0.6	mm	-
	r_{min}	0.6	mm	-
重量	m	31	g	质量
基本额定载荷	C_r	6600	N	基本额定动载荷，径向
尺寸	D_2	26	mm	-
	$D_{a\ max}$	25.8	mm	-
	d_2	14.9	mm	-

FAG 6200-C图片





参考资料:<http://www.sozhou.com/p/6cb57acf.html>