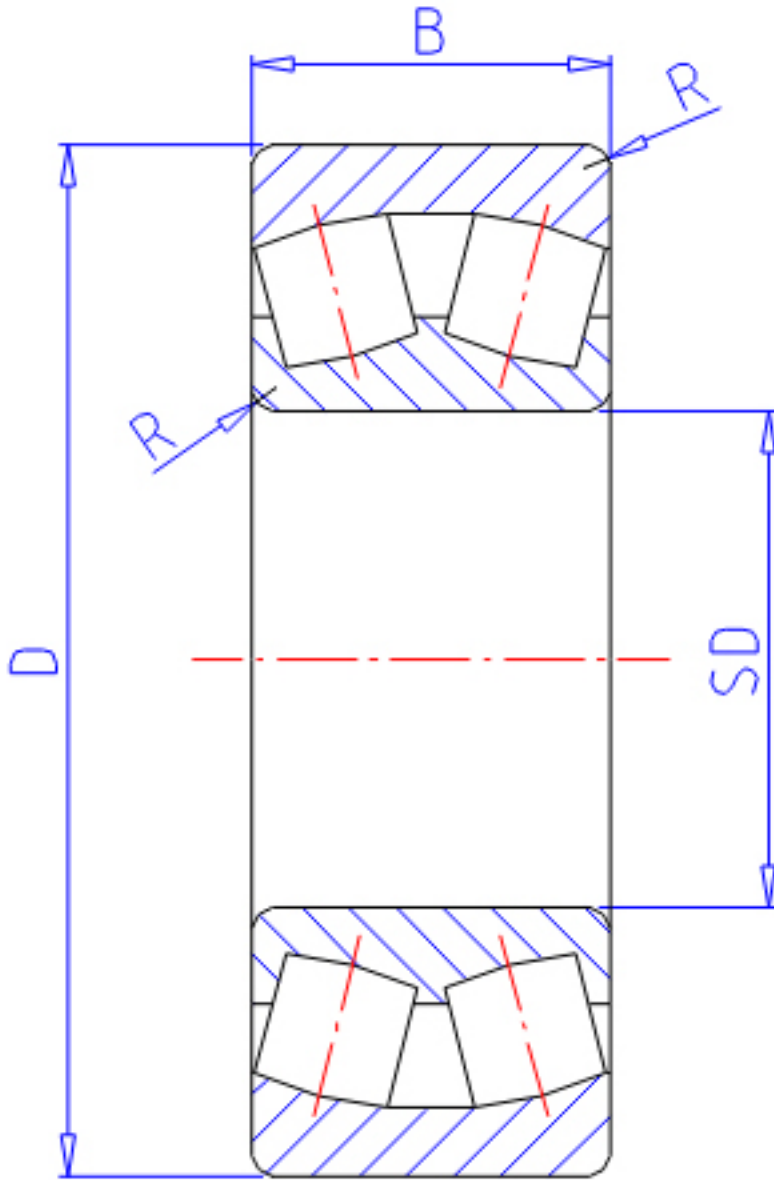


NTN 23944参数

主要尺寸	SD	220	mm	-
	D	300	mm	外径
	B	60	mm	宽度
	R	2.1	mm	(最小)
型号	ORDER	23944		型号
基本额定载荷	CR	565000	N	动载荷
	COR	1170000	N	静载荷
	CRF	57 500	kgf	动载荷
	CORF	119 000	kgf	静载荷
极限转速	LSG	930	r/min	脂润滑
	LSO	1 400	r/min	油润滑
重量	MASS	13100	g	重量
安装尺寸	DA	288	mm	(最大)
	DA1	232	mm	(最小)
轴向载荷系数	Y1	3.62		-
	Y2	5.39		-
	Y0	3.54		-
常数	E	0.19		-
安装尺寸	RAS	2	mm	(最大)

NTN 23944图片



参考资料:<http://www.sozhou.com/p/6cd64f81.html>

